

# HENCO VISION

FRA



RADIATOR



SANITARY



Your Connection to Perfection

## HENCO VISION: Rapide et fiable... pour les installateurs avec une vision

### La référence parmi les raccords push fit

- ▶ Qualité supérieure et facilité d'installation vont la main dans la main
- ▶ Les outils de sertissage ou les clés de serrage deviennent superflus
- ▶ Pour les installations sanitaires et le chauffage central
- ▶ Ultrarapide et durable

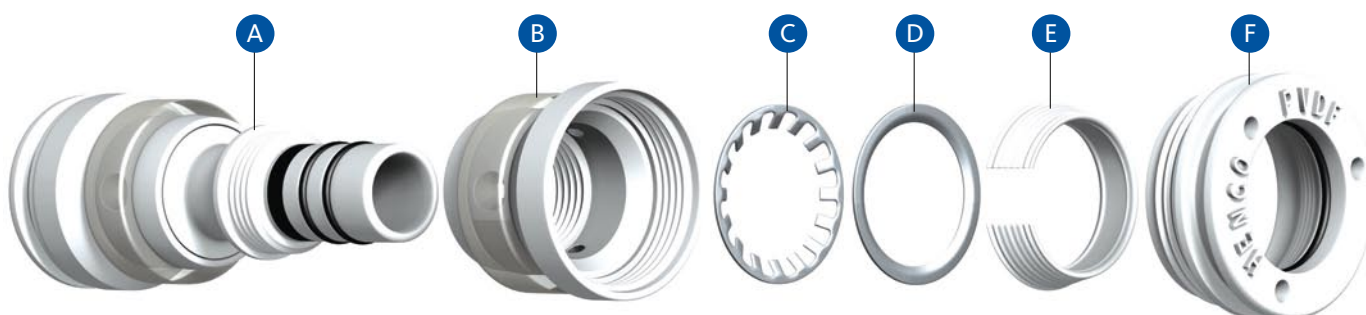
### Le polyfluorure de vinylidène ou PVDF, une matière synthétique de haute qualité avec un éventail unique de propriétés

La structure du raccord push fit prouve que Henco Vision est le résultat d'un développement de produit bien réfléchi. Tous les éléments sont fabriqués avec la plus grande précision et dans les meilleurs matériaux.

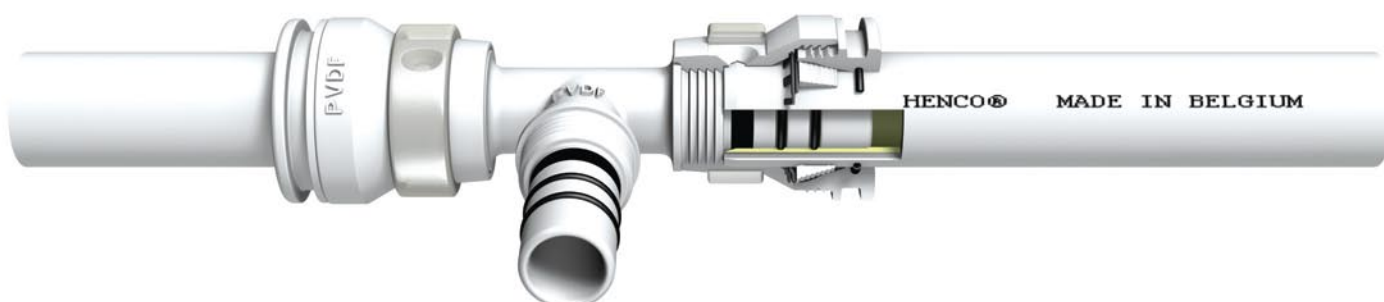
Le raccord est fabriqué en PVDF, une matière synthétique de haute qualité avec un éventail unique de propriétés :

- ▶ Très résistant à la pression et à la température
- ▶ Excellente résistance mécanique
- ▶ Une énorme flexibilité: peut se plier jusqu'à 10°
- ▶ Convient parfaitement aux denrées alimentaires

### Composition



- A** Corps en PVDF avec fenêtres de contrôle et joints toriques en EPDM
- B** Manchon en PVDF avec fenêtres et anneau synthétique transparent
- C** Anneau à griffes en acier inoxydable
- D** Anneau de support en acier inoxydable
- E** Anneau de serrage conique en PVDF
- F** Capuchon à vis en PVDF avec joint torique en EPDM et trois petits trous de démontage

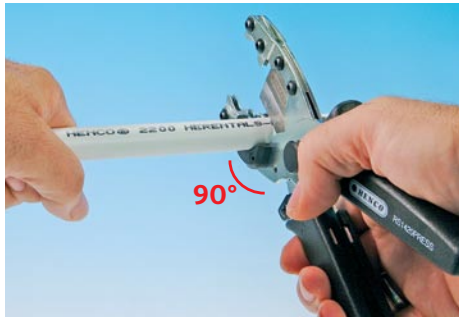


## Montage

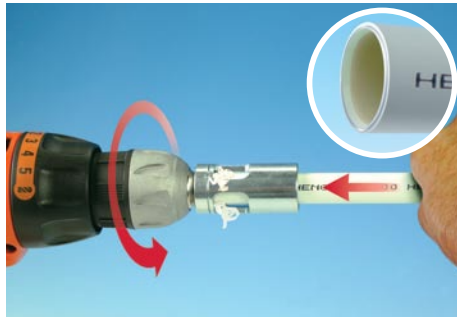
Il suffit de trois étapes pour réaliser un assemblage rapide et fiable :

1. **COUPER** - Coupez toujours le tube à angle droit (90°).
2. **CALIBRER** - Utilisez le kalisppeed Henco pour centrer et biseauter le tube à l'intérieur et à l'extérieur.
3. **INTRODUIRE** - Introduisez le tube dans le raccord jusqu'à ce que les fenêtres de contrôles blanchissent.

### 1 COUPER



### 2 CALIBRER



### 3 INTRODUIRE



## Démontage

Henco Vision se démonte en un tour de main.

Même les joints toriques se remplacent extrêmement vite, lorsque par exemple pendant l'essai de résistance à la pression, on remarque une fuite probablement due à un mauvais calibrage.



## AVANTAGES



Henco Vision se livre avec un capuchon de protection qui empêche que des crasses entrent dans le raccord.



Vision - le raccord se démonte rapidement.



Grâce au joint torique externe et à l'anneau synthétique transparent, les liquides, le ciment et les crasses ne peuvent pas s'introduire dans le raccord.



Vision - le raccord est de nouveau prêt à l'emploi en un tour de main.



Les deux joints toriques internes veillent à l'étanchéité de l'intérieur.



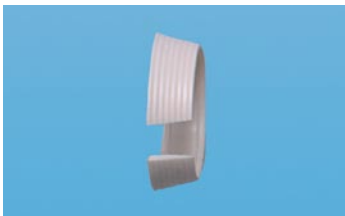
Tout comme le tube multicouche, Henco Vision est de couleur blanche, ce qui donne un très beau résultat.



L'anneau à griffes veille à ce que le tube reste bien en place dans le raccord après l'insertion. L'anneau de support en acier inoxydable donne un support supplémentaire à l'anneau à griffes. Sécurité assurée.



Dans les lieux qui offrent peu de place pour sertir ou visser, Henco Vision est la solution rapide et pratique.



L'anneau conique en polyfluorure de vinylidène serre le tube et le maintient en place avec l'aide de l'anneau à griffes.



Henco Vision a une force et une flexibilité énormes: peut se plier jusqu'à 10°.



Il suffit d'insérer le tube multicouche Henco dans le raccord jusqu'à ce que le tube colore en blanc les fenêtres de contrôle. Les outils de sertissage ou les clés de serrage deviennent superflus. Ceci économise du temps et des frais d'installation.



Henco Vision est disponible dans les diamètres 16, 20 et 26 mm.

Dans la continuité de notre tradition d'innovation et après une période intensive de recherche et de développement, Henco est fière de présenter Vision, un complément ingénieux au système de sertissage Henco.

Cette confiance est étayée par une garantie de système Henco de 10 ans.

