

HENCO VISION

DE



RADIATOR



SANITARY



Your Connection to Perfection

HENCO VISION: schnell und zuverlässig ... für Installateure mit Weitblick

Das Steckfitting par excellence

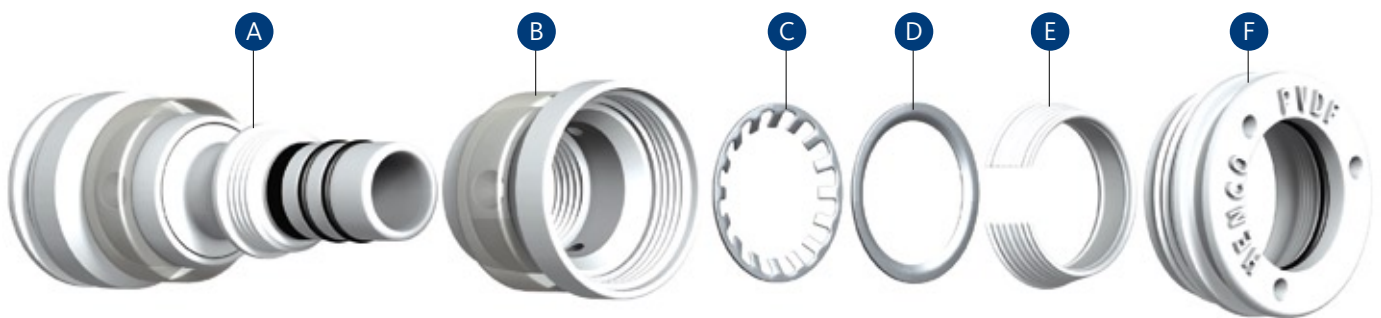
- ▶ Spitzenqualität und bequeme Installation gehen Hand in Hand
- ▶ Pressgeräte und Schraubenschlüssel werden nicht benötigt
- ▶ Sowohl für Sanitär- als auch Heizungsanlagen geeignet
- ▶ Blitzschnelle und dauerhafte Montage

PVDF - ein hochwertiger Kunststoff mit einer einzigartigen Vielfalt an günstigen Eigenschaften

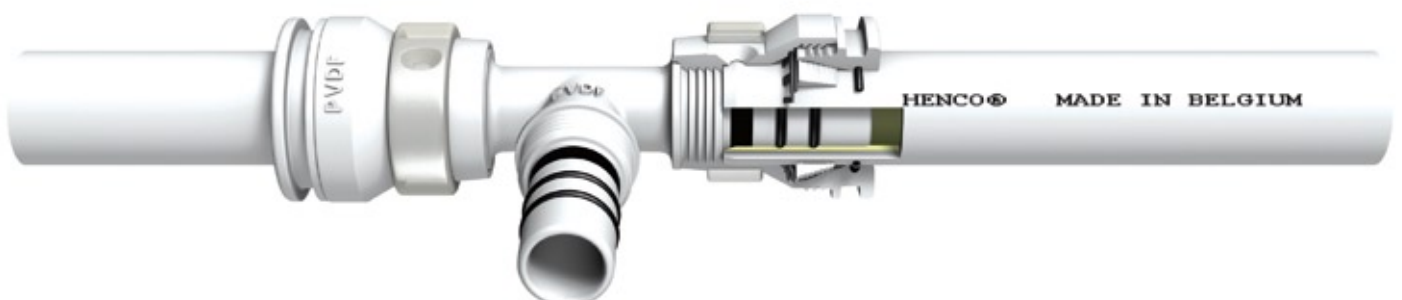
Der Aufbau des Steckfittings zeugt davon, dass Henco Vision das Resultat einer fortschrittlichen Produktentwicklung ist. Alle Bauelemente werden mit größter Präzision und aus den allerbesten Materialien gefertigt. Der Fittingkörper wird aus PVDF, einem hochwertigen Kunststoff mit einer einzigartigen Vielfalt an günstigen Eigenschaften hergestellt:

- ▶ Äußerst druck- und temperaturbeständig
- ▶ Hervorragende mechanische Festigkeit
- ▶ Enorme Flexibilität: ermöglicht Biegung bis zu 10°
- ▶ Perfekt für Lebensmittel geeignet

Aufbau



- A** PVDF-Körper mit Kontrollfenstern und O-Ringen aus EPDM
- B** PVDF-Hülse mit druchsichtigem Kunststoffring
- C** Edelstahl-Greifring
- D** Edelstahl-Stützring
- E** Konischer PVDF-Ring
- F** PVDF-Schraubverschluss mit O-Ring aus EPDM und drei Demontagebohrungen



Montage

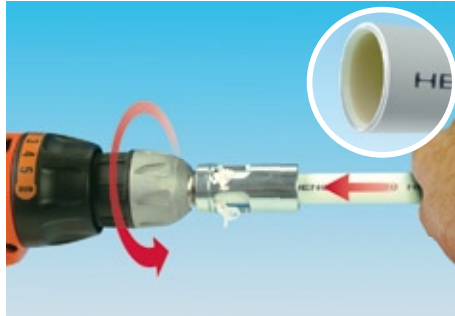
Zur Herstellung einer schnellen und zuverlässigen Verbindung bedarf es nur 3 Schritte.

- 1. ABLÄNGEN** - Längen Sie das Rohr stets rechtwinklig (90°) ab.
- 2. KALIBRIEREN** - Enwenden Sie Henco Kalispeed um das Rohr zu zentrieren und an der Innen- und Außenseite anzufasen.
- 3. HINEINSTECKEN** - Führen Sie das Rohr bis zum Anschlag in das Fitting ein, so dass die Kontrollfenster weiß werden.

1 ABLÄNGEN



2 KALIBRIEREN



3 HINEINSTECKEN



Demontage

Henco Vision ist im Handumdrehen demontierbar.

Sogar O-Ringe lassen sich blitzschnell ersetzen. Beispielsweise wenn während der Druckprüfung ein Leck bemerkt wird, das wahrscheinlich auf eine fehlerhafte Kalibrierung zurückzuführen ist.



VORTEILE



Zwecks Vermeidung einer Verschmutzung durch Baustellenstaub wird Henco Vision mit einer Schutzkappe geliefert.



Vision - schnell demontierbar.



Dank des externen O- und durchsichtigen Kunststofftrings kann in den Fitting weder Flüssigkeit, Zement noch Schmutz eindringen.



Durch Aufschauben des Ersatzsets auf den Fittingkörper ist der Fitting im Nu wieder einsatzbereit.



Die beiden internen O-Ringe sorgen an der Innenseite für eine wasserundurchlässige Dichtung.



Formteile aus der Reihe Henco Vision sind ebenso wie das Verbundrohr weiß. Im Falle einer sichtbaren Verlegung wird so eine gute Optik ermöglicht.



Der Greifring sorgt für einen perfekten Sitz des Rohres nach dessen Einführung in den Fitting. Der Edelstahl-Stützring gibt dem Greifring zusätzlichen Halt. Sicherheit ist Trumpf.



An Installationsorten, wo Platzmangel das Verpressen oder Verschrauben erschwert, ist Henco Vision eine schnelle und bequeme Lösung.



Der konische PVDF-Ring klemmt und fixiert - gemeinsam mit dem Greifring - das Rohr an dessen Position.



Henco Vision ist enorm widerstandsfähig und flexibel: Biegung bis zu 10° ist möglich!



Zur Herstellung eines makellosen Anschlusses braucht man das Henco-Verbundrohr lediglich so weit in den Fitting einzuführen, bis die Kontrollfenster weiß werden. Pressgeräte und Schraubenschlüssel sind nicht mehr erforderlich. Dadurch verkürzt sich die Installationszeit und Sie sparen Geld!



Henco Vision gibt es in den Durchmessern 16, 20 und 26 mm.

Unserer innovativen Tradition folgend, sind wir stolz darauf nach intensiver Forschung und Entwicklung nun Henco Vision auf den Markt zu bringen. Eine praktische Ergänzung des Henco Presssystems.

Dieses Vertrauen wird durch eine 10-jährige Henco-Systemgarantie unterstützt.



MADE IN BELGIUM

Your Connection to Perfection

