

HENCO VISION

SRB



GREJANJE



PIJAĆA VODA



Your Connection to Perfection



HENCO VISION: BRZO I POUZDANO...ZA INSTALATERE SA VIZIJOM

Vrhunski proizvod u push fit sistemima

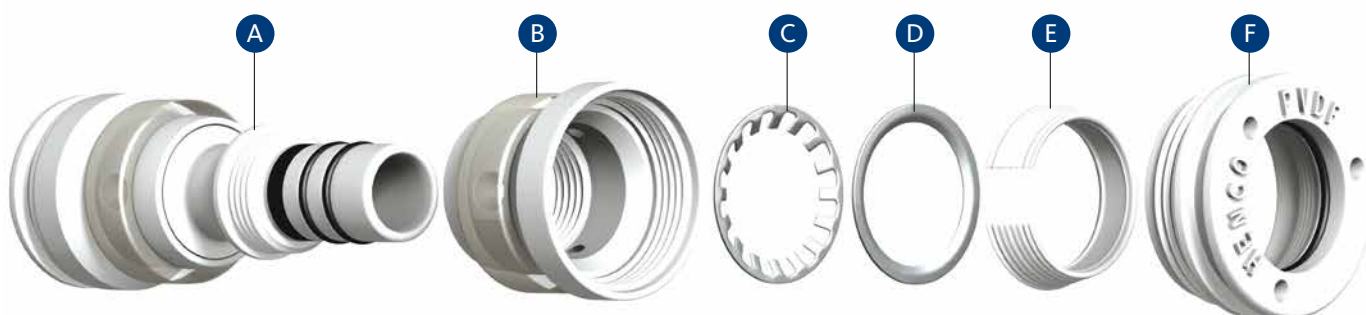
- ▶ Brza i laka instalacija
- ▶ Najviši kvalitet i trajnost
- ▶ Za sanitarne i grejne instalacije

PVDF, sintetički materijal visokog kvaliteta sa jedinstvenom kombinacijom karakteristika

Elementi push-fit fitting sistema pokazuju da je Henco Vision rezultat intenzivnog razvoja proizvoda. Svi elementi izrađeni su sa visokom preciznošću i od najboljih materijala. Fitizi se izrađuju od PVDF, sintetičkog materijala visokog kvaliteta sa jedinstvenom kombinacijom karakteristika:

- ▶ Otporan na visoke pritiske i temperature
- ▶ Odlična mehanička čvrstoća
- ▶ Elastičnost do 10°
- ▶ Odobren za upotrebu u sistemima pijaće vode

Sastav



- A Telo fitinga od PVDF sa EPDM O-prstenovima
- B Čaura od PVDF sa Vision otvorima
- C Sigurnosni prsten od nerđajućeg čelika
- D Noseći prsten od nerđajućeg čelika
- E PVDF stezni prsten
- F PVDF završna kapa sa EPDM O-prstenom i rupama za demontiranje



Montaža Vision

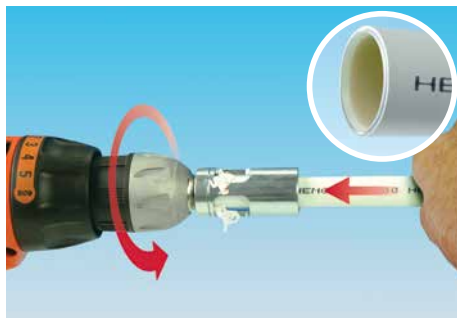
Sa Vision postoje tri jednostavna koraka u pravljenju pouzdanog spoja:

- 1. ODSEĆI** - Odseći cev pod uglom od 90°. Henco prav nož ima posebne žlebove koji drže cev prilikom sečenja.
- 2. KALIBRISATI** - Kalibrisati cev pomoću Henco kalispeed kalibratora. Navući kalibrator na cev i obrtati u smeru kazaljke časovnika dok se ne stvori uniformno oborena ivica, i sa unutrašnje i sa spoljašnje strane. Važno je ukloniti opiljke.
- 3. UMETNUTI** - Odmah posle skidanja zaštitne kape ugurati cev u fitting do kraja. Preko Vision otvora uverite se da je cev nalegla ispravno.

1 ODSEĆI



2 KALIBRISATI



3 UMETNUTI



Demontaža Vision

Henco Vision se može vrlo brzo rastaviti. Čak i O-prsten se vrlo lako menja; na primer, ako se prilikom testiranja uoči curenje, najčešće zbog lošeg kalibrisanja.



PREDNOSTI



Henco Vision je opremljen zaštitnom kapom da bi se sprečilo dospevanje nečistoće u fitting.



Vision - brzo se rastavlja.



Spoljašnji O-prsten i zatvarač Vision otvora formiraju zaptivač koji štiti fitting od prljavštine, vode, aditiva ili betona.



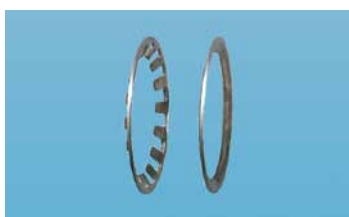
Vision - lako se sastavlja.



Dva unutrašnja O-prstena formiraju unutrašnji zaptivač cevi.



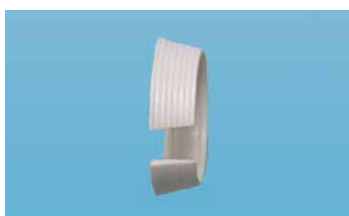
Vision - lepo izgleda.



Vision ima jedinstveni noseći prsten koji pruža dodatnu čvrstoću i stabilnost sigurnosnom prstenu. Sigurnost zagarantovana!



Vision - lako se montira na malom prostoru.



Vision inovativni dizajn obuhvata i jedinstveni stezni prsten. Pored toga što pruža dopunsku čvrstoću prstenovima od nerđajućeg čelika, ovaj revolucionarni dizajn sprečava širenje cevi u fittingu.



Vision - fitting trpi do 10° nagiba.



Vision - vidljivo bolje.



Vision je dostupan u dimenzijama 16, 20 i 26 mm.

U skladu sa našom istorijom inovacija i nakon višegodišnjeg revolucionarnog istraživanja i intenzivnog razvoja, Henco sa ponosom predstavlja Vision - dopunu sveobuhvatnom Henco programu.

Poverenje je istaknuto Henco garancijom 10 godina na rad sistema.



MADE IN BELGIUM

Your Connection to Perfection

