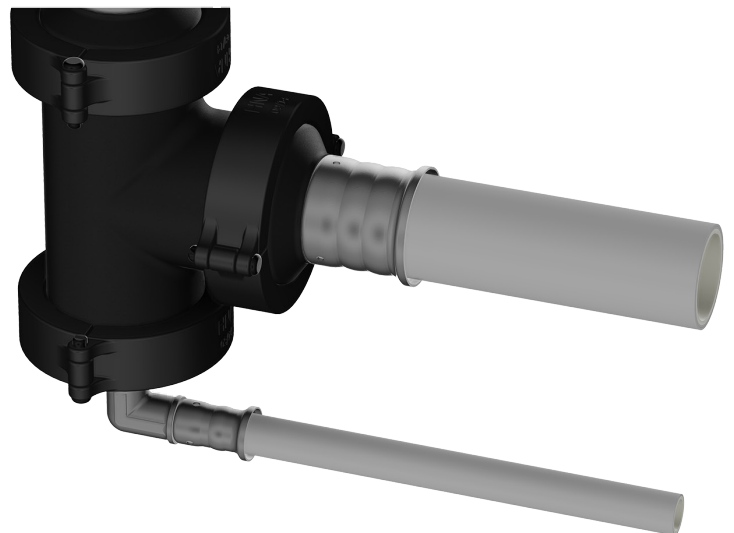


HENCO ECOLINE

**PVDF
PRESS**

Vorteile

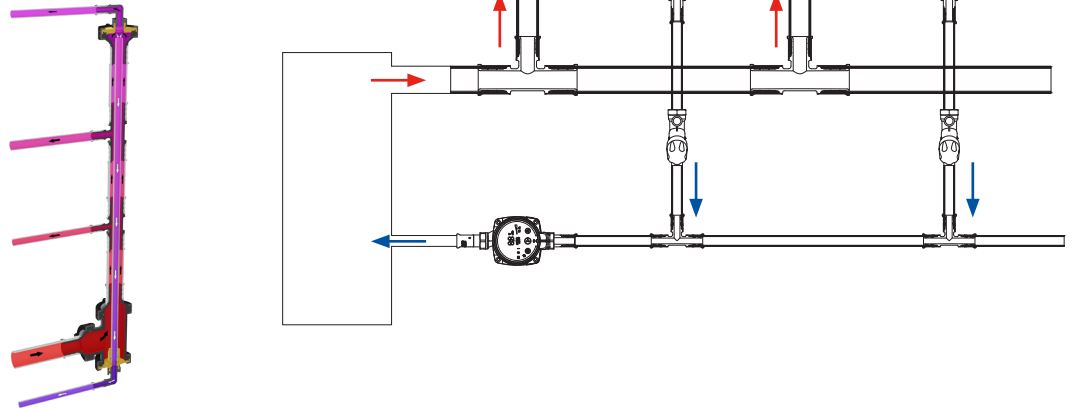
- ▶ Energieeffizient
- ▶ Kostensparend
- ▶ Einfache zu installieren
- ▶ Platzsparend
- ▶ Anti-Legionellen-Schaltung



Die Zirkulationsleitung mit Sparfunktion

Henco Ecoline sorgt dafür, dass der Warmwassertemperaturunterschied zwischen Vor- und Rücklauf minimal ist. Eine separate Rücklaufleitung gehört der Vergangenheit an. Entworfen auf der Grundlage des Henco Super Size-Systems: Modularität und Installationskomfort gehen Hand in Hand.

Ein einziges Konzept für Warmwasserversorgungsleitungen mit einem Durchmesser von 40 - 75 mm!



Zubehör



Henco 1L PEXc



8HNA
Ø 40-50-63-75



19PK
Ø 16-20



19SK
Ø 16-20



19P
Ø 16-20



33P
Ø 16

Artikel, die eine Henco Ecoline-Anlage vervollständigen: eine Zirkulationspumpe und thermostatisches Zirkulationsventil (gehört nicht zum Henco-Sortiment).



WE CARE TO CONNECT

