



Super Sizes

**PRENSA
PVDF**



Henco Super Sizes

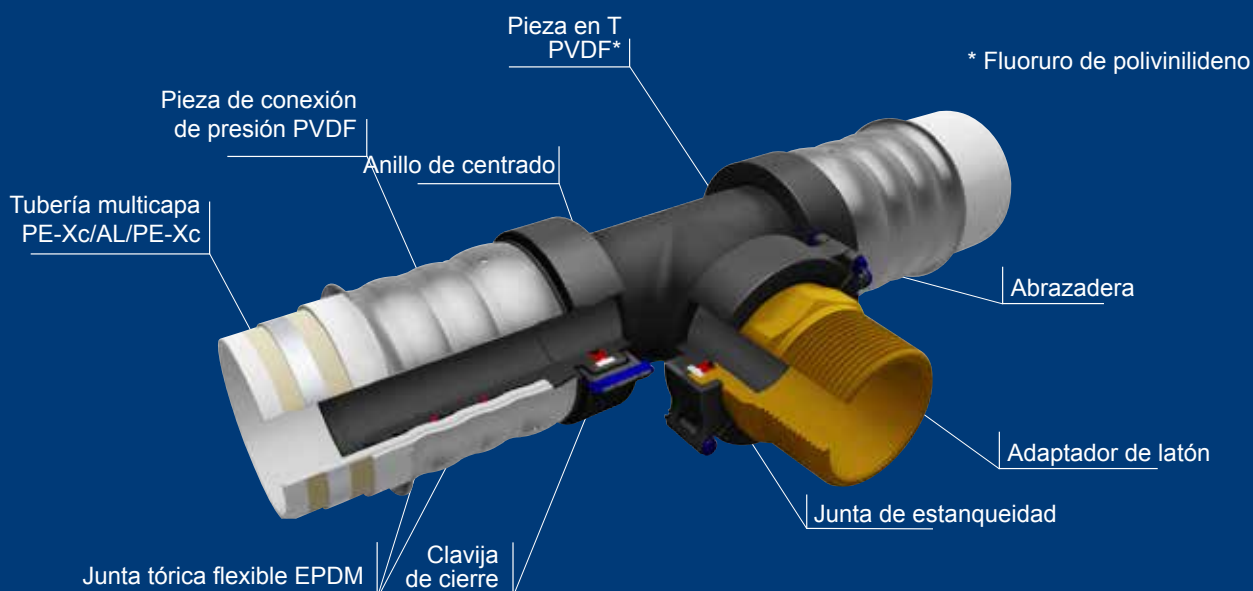
La gama HENCO Super Size hace referencia a las tuberías multicapa HENCO y las piezas de conexión HENCO en diámetros de 75 - 90 - 110 mm, con acoplamientos reductores para diámetros de 40 - 50 - 63 mm. Las piezas de conexión garantizan un sistema de tuberías multicapa completo con múltiples variaciones para sistemas de distribución y aspersores. Las numerosas combinaciones y la técnica de conexión revolucionaria hacen que este sistema sea extremadamente flexible.

Las piezas de conexión de HENCO Super Size están hechas de fluoruro de polivinilideno (PVDF), un material sintético de gran calidad. El PVDF ofrece al usuario una combinación exclusiva de propiedades

- ▶ Resistente a la corrosión
- ▶ Excelente fortaleza y dureza mecánica
- ▶ Resistente a temperaturas extremas: de -40 °C a +150 °C
- ▶ Autorizado para contacto con agua y alimentos
- ▶ Una presión de funcionamiento máxima de hasta 10 bares y una temperatura de funcionamiento máxima de hasta 95°C

Todas estas propiedades favorables hacen que este sistema multicapa sea idóneo para numerosas aplicaciones como instalaciones de agua potable, instalaciones de calefacción e instalaciones del sector químico y alimentario.

Al igual que todas las demás piezas de conexión HENCO, las piezas de conexión HENCO Super Size se han diseñado con una fuga antes de la detección de presión.



Gama



Fácil de usar - haciendo un acoplamiento por presión

El juego de herramientas HENCO para Super Sizes permite hacer un acoplamiento por presión en tres pasos sencillos. Una mesa diseñada especialmente con cortatubos, mordaza de prensado y bomba hidráulica garantiza un acoplamiento por presión sin problemas.

1 CORTE



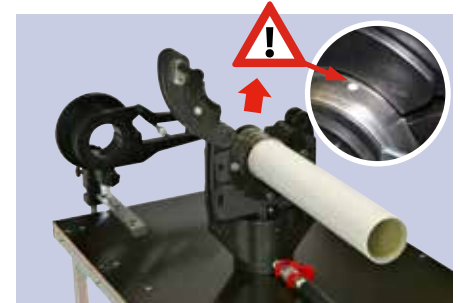
Corte el tubo de frente a 90° con el cortatubos. El cortatubos está provisto de una abrazadera para sostener el tubo en la posición adecuada.

2 BISELADO



Bisele el interior del tubo colocando la herramienta biseladora contra la capa interior del tubo y gire la herramienta 360°.

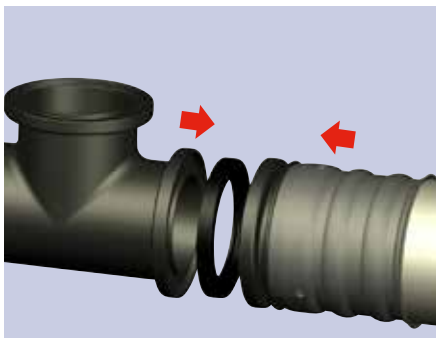
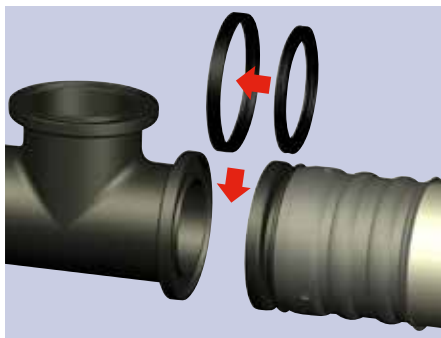
3 PRENSADO



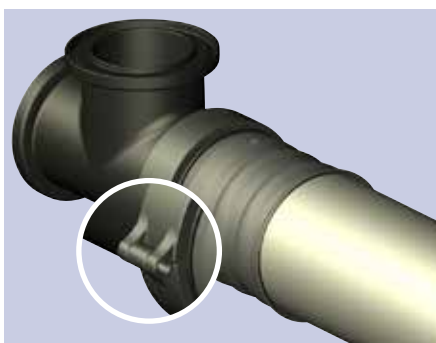
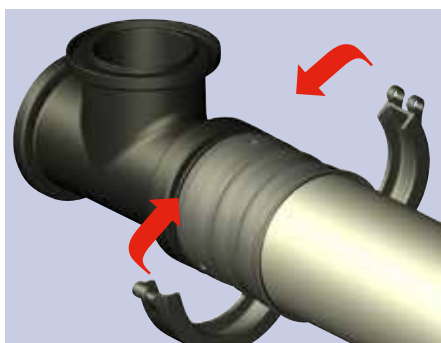
Coloque la pieza de conexión en la mordaza de prensado y asegúrese de que el resalto de la pieza de conexión se encuentre en el componente de colocación de aluminio. Después inserte el tubo en la pieza de conexión de presión hasta que el color del tubo se pueda ver a través de las mirillas de inspección. Ahora la pieza se podrá comprimir activando la bomba hidráulica.

Uso sencillo - ensamble

Gracias a una técnica de acoplamiento revolucionaria, el tubo multicapa HENCO se puede acoplar fácilmente con las piezas de conexión HENCO Super Size. El tubo comprimido se puede acoplar a la pieza de conexión con el juego de soportes, que consta de una abrazadera, un anillo de centrado y una junta de estanqueidad. El ensamble se puede hacer fácilmente en lugares pequeños y estrechos, ya que la compresión tiene lugar en la mesa de trabajo.



Coloque la junta de estanqueidad en el anillo de centrado antes de acoplar el tubo comprimido y la pieza de conexión.



Encaje ambas piezas una en otra y coloque la abrazadera alrededor de los resaltes de las dos piezas de conexión.



Complete el acoplamiento cerrando la abrazadera con la clavija de cierre.

Henco - por todo el mundo



Italia



Noruega



Países Bajos

JUEGO DE HERRAMIENTAS HN: plan por etapas



1. Monte la mesa
1.1 Abra las patas



1.2 Tire de la clavija hacia atrás y tire de la partición hacia usted para que la unidad se ensamble



1.3 La base forma un ángulo de 90° (cuando está tensa)



2 Coloque la cadena de presión en la mesa y fíjela con los 2 pernos de mariposa de la parte inferior



3 Fije los insertos (diámetros 75 o 90) en la cadena de presión con los tornillos con resalto correspondientes



4 Cuelgue la bomba en el soporte correspondiente del lateral de la mesa



5.1 Conecte el lado macho del tubo hidráulico a la parte posterior de la bomba



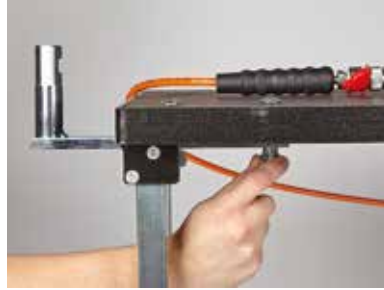
5.2 Conecte el lado hembra del tubo hidráulico a la cadena de presión



6 Conecte el mando a distancia a la parte posterior de la bomba (empujar y girar)



7.1 Afloje las tuercas de mariposa del soporte del cortatubos y retire este



7.2 Coloque el soporte del cortatubos en la posición correcta y vuelva a apretar las tuercas de mariposa



8 Coloque el cortatubos en el soporte de este y apriételo con el perno



9 Coloque el inserto (diámetro 75 o 90) en el cortatubos



10 Coloque el adaptador de la batería en la bomba



LISTO PARA USAR

Contenido JUEGO DE HERRAMIENTAS HN



Contenido caja pequeña
Cadena de presión + insertos (75 y 90) + pernos con resalto + pernos de mariposa



Contenido caja grande
Bolsa de transporte + cortatubos + insertos (75 y 90)



Contenido de la bolsa de transporte
Documentación + bomba con tapa de cierre + adaptador de batería + cinta de transporte + mando a distancia + tubo hidráulico + cable USB



Contenido mesa de trabajo
Mesa + soporte del cortatubos + tuercas de mariposa + pernos de madera



NOS PREOCUPAMOS POR ACOPLAR

