

UFH-MDK

MANIFOLDS

Eigenschaften

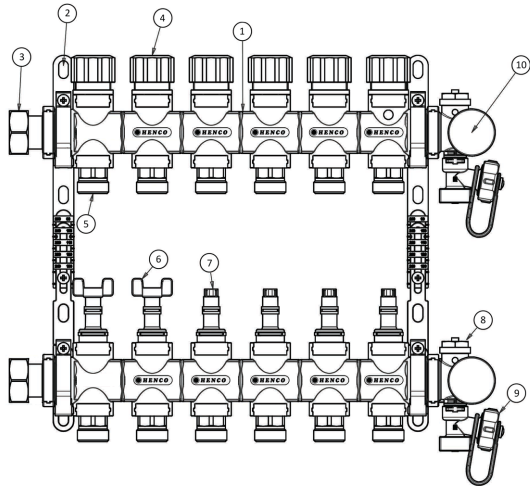
- ▶ Kompakt Komposit Monoblock Verteiler
- ▶ Einstellbare Durchflussmesser
- ▶ Messing drehmomentfrei Eurocone Verbinder
- ▶ Anpassungsfähige Komposit Klammern
- ▶ Inklusive Thermometer, Entleerung- und Ablassventil
- ▶ 1" messing Anschlussverschraubung IG

Accessoire

Kugelhahnset 3/4" x 1" mit Dichtung, vernickelt (UFH-B0605-VN)

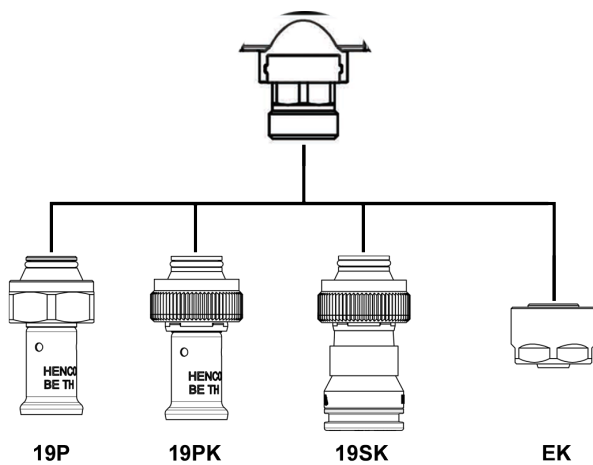


Zusammensetzung

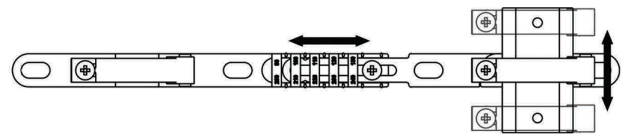


1. Verteiler
2. Anpassbare Halteplatte
3. Anschluss G1" flachdichtend
4. Ventil M30x1,5
5. Eurokonus M3/4"
6. Schlüssel
7. Durchflussmengenmesser
8. Entlüftung
9. Entleerung
10. Thermometer

Eurokonus Verbindung



Anpassbare Halteplatte



Zubehör



UFH-B0605-VN

Technische Informationen

Allgemeine Eigenschaften

Flüssigkeiten	Wasser / glycol oplössing
Max % glycol	45%
Betriebstemperatur	0 - 60°C
Temperatur max	90°C - 3 bar
Betriebsdruck	0,2 - 6 bar
Max Testdruck mit Wasser (24h < 30°C)	10 bar

Technische Eigenschaften

Bereich Temperatur Flüssigkeit heizen/kühlen	0 - 60°C
Bereich Druck Flüssigkeit heizen/kühlen	0,2 - 6 bar
Max. Testdruck mit Wasser (24h < 30°C)	10 bar
Max. Testdruck mit Inertgas (24h < 30°C)	10 bar
Temperatur Umgebung	- 5°C tot +70°C
Feuchtigkeit Umgebung	tot 90%

Vorlauf (Durchflussmengenmesser)

Max Durchfluss pro Verteiler	3,5 m³/h
Bereich Durchfluss	0 - 5 l/min
Max Torque zum anpassen Durchfluss	1 N*m (only use adjusting key)
KV Koeffizient als ganz offen	0,98

Rücklauf (Stellantrieb)

Max Durchfluss pro Verteiler	3,5 m³/h
Kv Koeffizient	1,56