

UFH-MDK

MANIFOLDS

Kenmerken

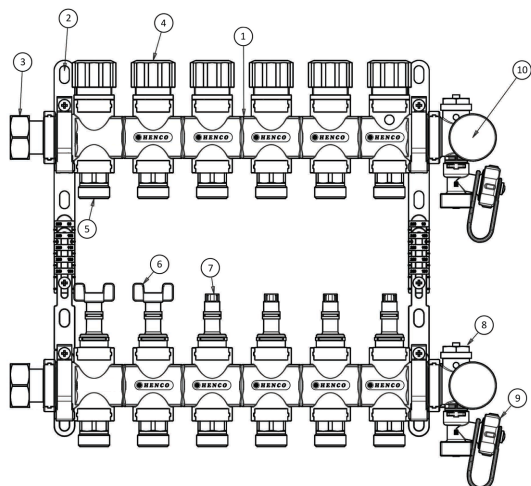
- ▶ Compacte composiet monoblock verdeler
- ▶ Regelbare debietmeters
- ▶ Spanningsvrije messing euroconus verbindingen
- ▶ Verstelbare beugels in composiet
- ▶ Inclusief ontluchter, thermometer en aflat- en vulkraan
- ▶ 1" messing wartelmoer verbinding

Accessoire

Kogelkraan 3/4" x 1" met vlakke dichting, vernikkeld (UFH-B0605-VN)

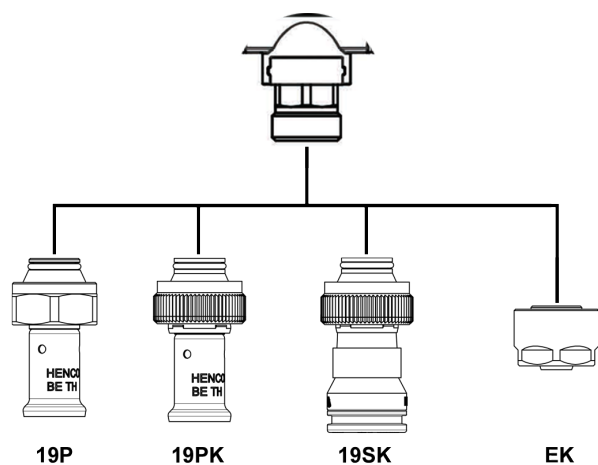


Samenstelling

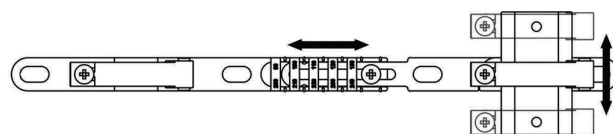


1. Verdelerlichaam
2. Aanpasbare beugel
3. Aansluiting G1" met vlakke dichting
4. Retourventiel M30x1,5
5. Euroconus aansluiting M3/4"
6. Sleutel
7. Debietmeter
8. Ontluchter
9. Vulkraan
10. Thermometer

Euroconus connectie



Verstelbare beugel



Accessoire



UFH-B0605-VN

Technische informatie

Algemene eigenschappen

Vloeistoffen	Water / glycol oplossing
Max % glycol	45%
Werkingstemperatuur	0 - 60°C
Max. temperatuur	90°C - 3 bar
Werkdruk	0,2 - 6 bar
Max testdruk met water (24h < 30°C)	10 bar

Technische eigenschappen

Temperatuurbereik verwarmen/koelen medium	0 - 60°C
Drukrange verwarmen/koelen medium	0,2 - 6 bar
Max. testdruk with water (24h < 30°C)	10 bar
Max. testdruk with inert gas (24h < 30°C)	10 bar
Temperatuur range omgeving	- 5°C tot +70°C
Vochtigheid omgeving	tot 90%

Aanvoer (debietmeters)

Max debiet per verdeler	3,5 m³/h
Debietrange	0 - 5 l/min
Max torque om debiet aan te passen	1 N*m (only use adjusting key)
Kv coëfficiënt als volledig open	0,98

Retour (actuators)

Max debiet per verdeler	3,5 m³/h
Kv coëfficiënt	1,56