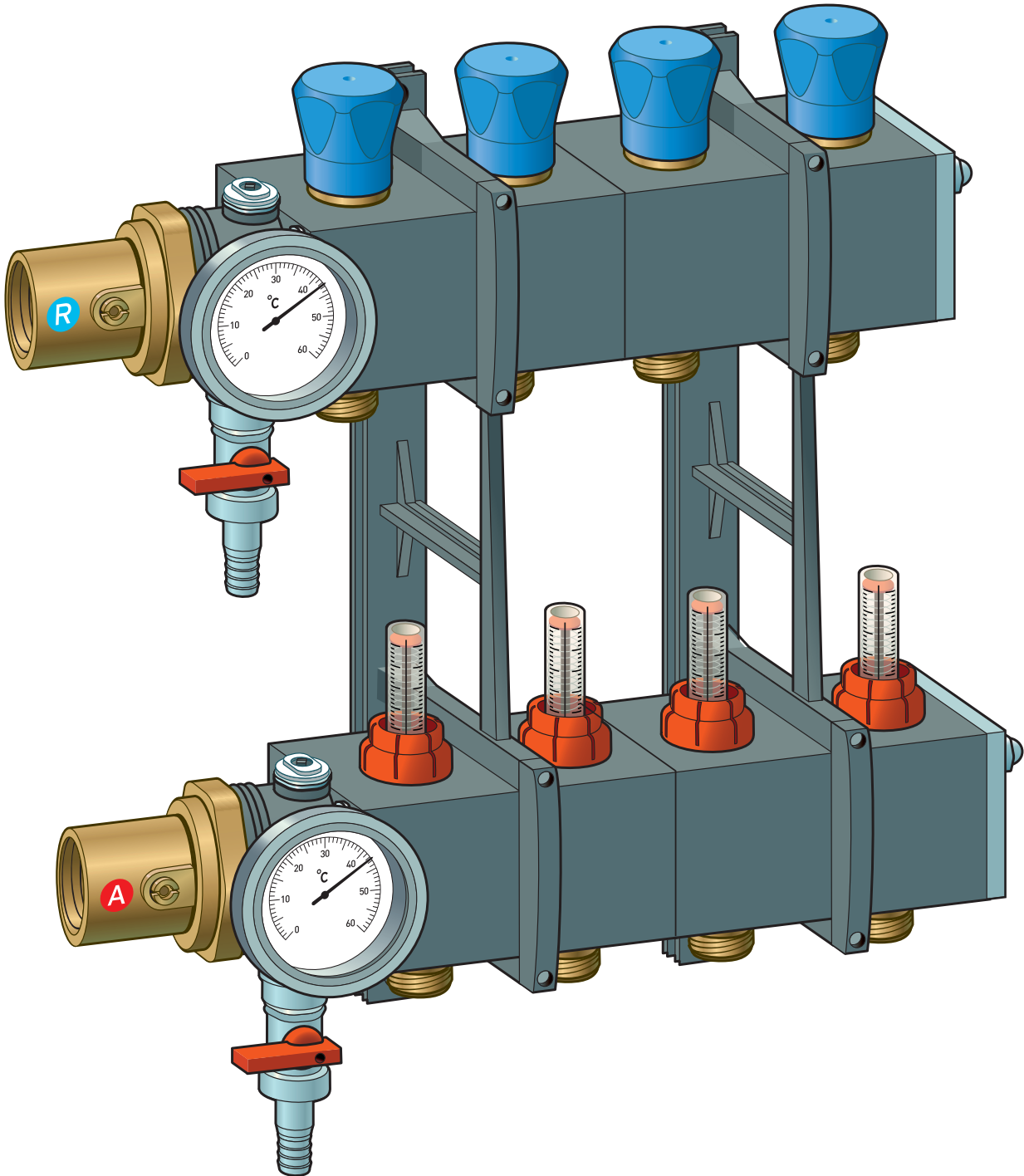


HENCO INSTALLATIEHANDLEIDING COMPOSITIET VERDELER



Composiet verdeler

Introductie

De composiet verdeler wordt gebruikt om het medium in installaties voor vloerverwarming en –koeling te verdelen. Deze serie verdelers is gemaakt van een speciaal composiet voor het gebruik in installaties met lage temperaturen.

Twee uitvoeringen

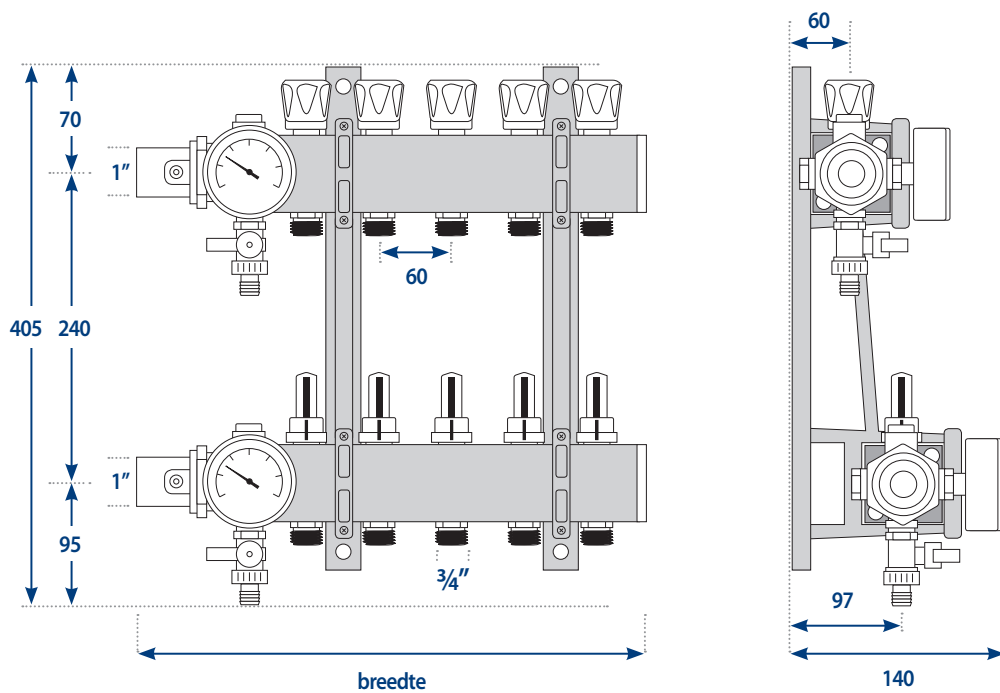
De verdeler kan in twee uitvoeringen voorgemonteerd worden. Bij de eerste uitvoering is de aanvoerverdeler uitgerust met

debietmeters voor de **statische instelling** van het debiet, bij de tweede uitvoering is de aanvoerverdeler uitgerust met regelventielen voor een **dynamische instelling**. De overige componenten zijn in beide uitvoeringen identiek: een retourverdeler met afsluiters voor elektrothermische bediening, een manuele ontluchter, vul- en aftapkranen, kogelafsluiters en thermometers op de aanvoer- en retourverdeler.

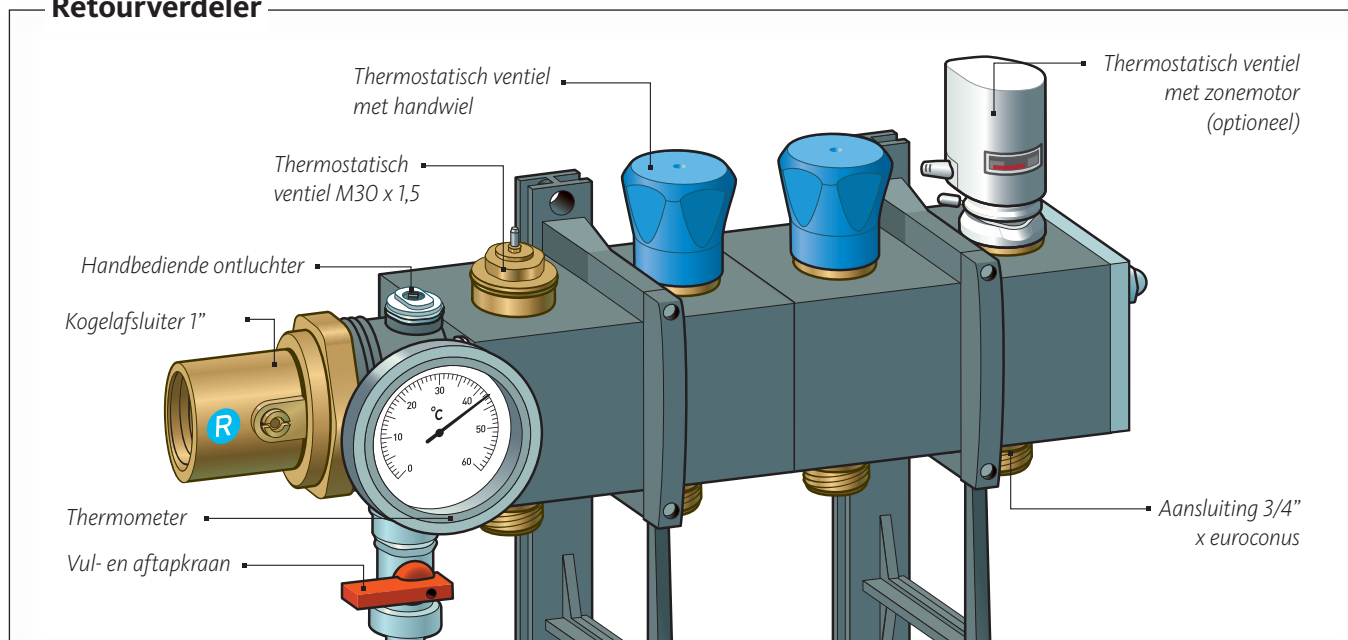
Afmetingen

De **breedte van de verdeler** is afhankelijk van het aantal groepen en wordt **gemeten van het begin van de kogelkraan tot het uiteinde van de laatste groep**.

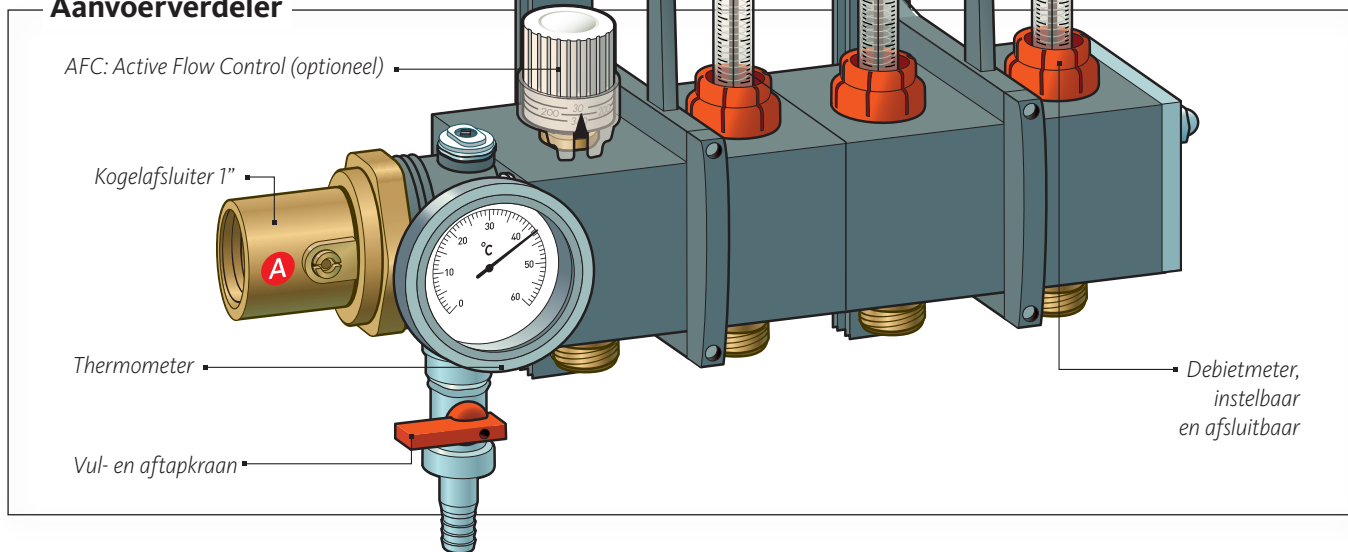
Groepen	1	2	3	4	5	6	7	8	9	10	11	12	13	14	15	16	17	18	19	20
Breedte (mm)	170	230	290	350	410	470	530	590	650	710	770	830	890	950	1010	1070	1130	1190	1250	1310
Gewicht (kg)	2,3	2,9	3,5	4,1	4,6	5,2	5,8	6,4	7	7,6	8,2	8,8	9,4	10	10,6	11,2	11,8	12,4	13	13,6



Retourverdeler



Aanvoerverdeler

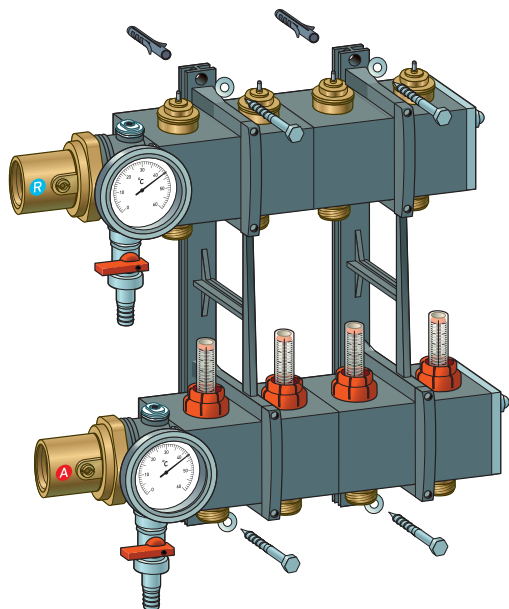


Technische specificaties

Medium:	water of water-glycoloplossingen
Maximaal percentage glycol:	30%
Maximale werkdruk:	4 bar
Maximale testdruk met koud water:	6 bar
Temperatuurbereik:	5 - 55°C
Debietmeterschaal:	1 - 5 l/min
Thermometerschaal:	0 - 60°C
Aansluiting van de verdeler:	1" F
Aansluiting van de groepen:	3/4" M - euroconus
Centerafstand tussen de groepen:	60 mm

1. Monteren

Monteer de verdeler aan de muur met behulp van de meegeleverde bouten en pluggen.

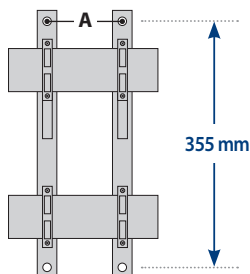


Tussenafstand van de beugels

Het aantal beugels is afhankelijk van het aantal groepen op de verdeler.

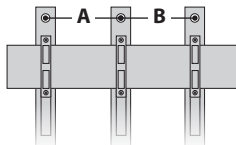
2 beugels A (mm)

2-groeps	60
3-groeps	60
4-groeps	120
5-groeps	180
6-groeps	240
7-groeps	300
8-groeps	360
9-groeps	420
10-groeps	480



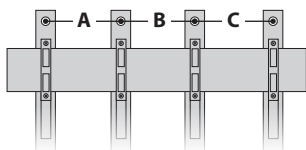
3 beugels A B

11-groeps	240	300
12-groeps	300	300
13-groeps	300	360
14-groeps	360	360
15-groeps	360	420
16-groeps	420	420
17-groeps	420	480
18-groeps	480	480



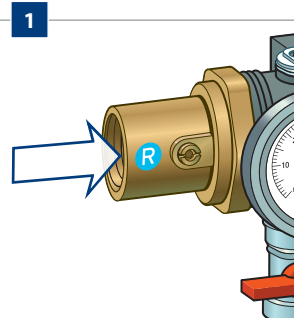
4 beugels A B C

19-groeps	300	360	360
20-groeps	360	360	360

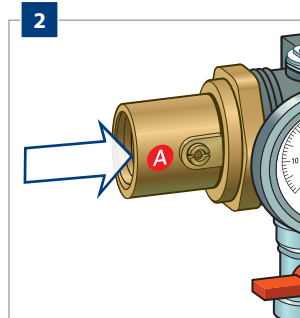


2. Aansluiten

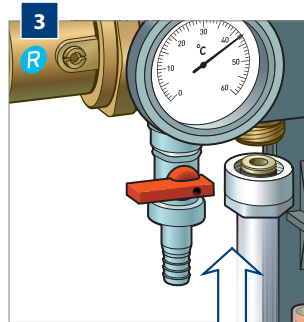
Sluit de warmte- en/of koudebron (primair) aan en bevestig de vloerverwarmingsleidingen (secundair).



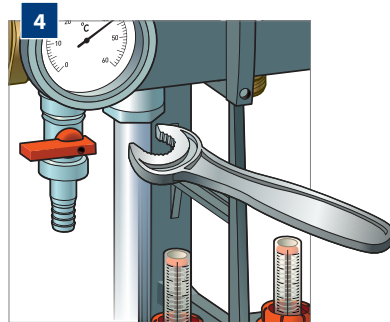
Sluit de **hoofdleiding** aan op de **retourverdeler**.



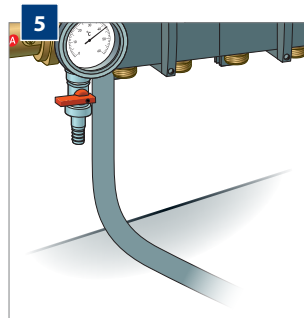
Sluit de **hoofdleiding** aan op de **aanvoerverdeler**.



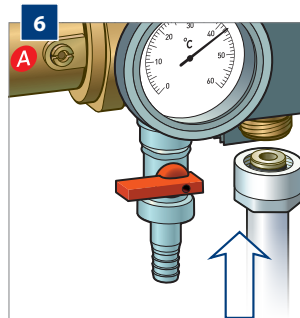
Sluit de **vloerverwarmingsleiding** aan op de **retourverdeler**.



Draai de **koppeling** vast met de meegeleverde kunststof **montagesleutel**.



Plaats de leiding. Vermijd spanning op de verdeler door een loodrechte, maar **vloeiende bocht** te maken.

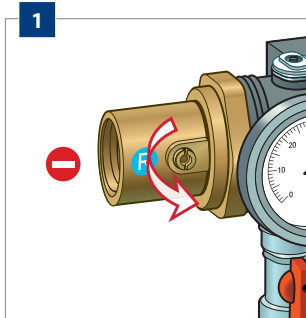


Knip het andere einde van de leiding op de **juiste lengte** af en sluit ze op dezelfde manier aan op de **aanvoerverdeler**.

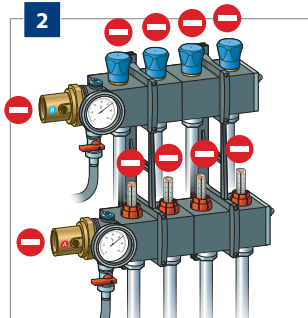
Herhaal stap 3 tot 6 voor alle groepen op de verdeler.

3. Vullen

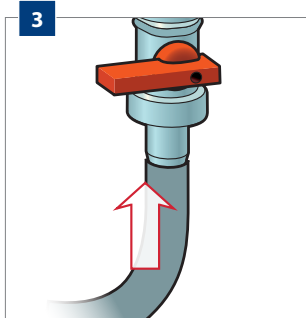
Vul de vloerverwarmingsleidingen.



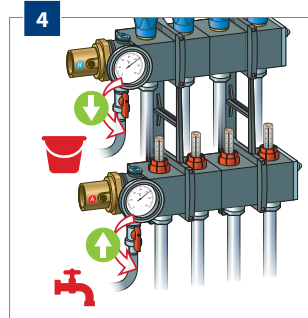
Sluit de **kogelkranen** op de **aanvoer- en retourverdeler**.



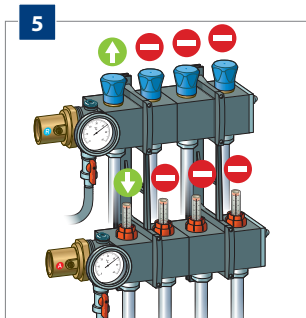
Sluit **alle groepen** door middel van de debietmeters en de thermostatische ventielen.



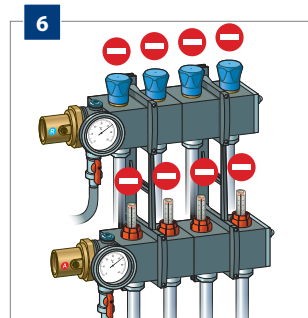
Sluit de **vul- en aftapleidingen** aan op de slangpilaren van de vul- en aftapkranen op de **aanvoer- en retourverdeler**.



Open de vul- en aftapkranen. Wij raden aan om via de aanvoer- verdeler te vullen.



Vul de eerste groep door deze te openen. Zorg ervoor dat alle lucht uit de kring verwijderd wordt.

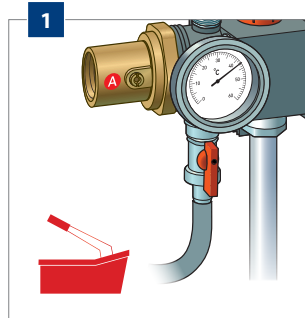


Sluit de **eerste groep**.

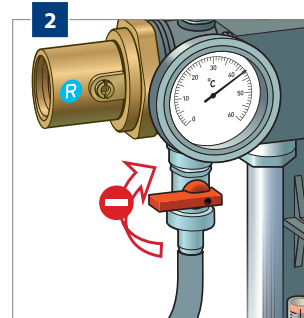
Herhaal stap 3 tot 6 voor alle groepen.

4. Druktest

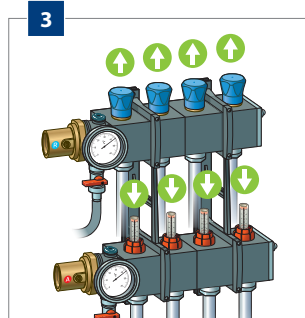
Breng het systeem op druk en vul het druktestrapport in.



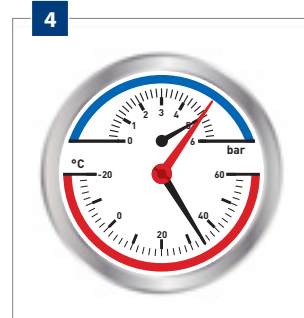
Sluit de **testpomp** aan op de vul- en aftapkraan van de **aanvoerverdeler**.



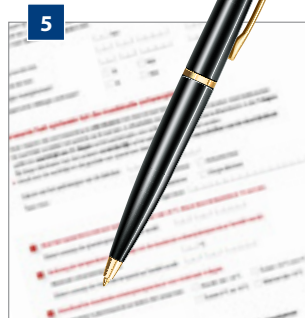
Zorg ervoor dat de **vul- en aftapkraan** van de **retourverdeler** gesloten is.



Open alle groepen.



Breng de **verdeler op druk**. Minimaal 4 bar, maximaal 6 bar (volgens norm NEN-EN 1264-4).



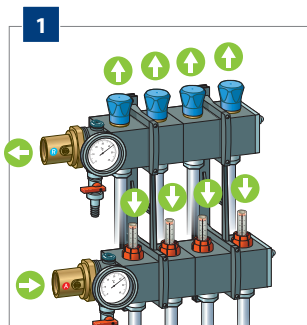
Bevestig de werkwijze en de afwezigheid van lekkages in het **druktestrapport**.

U vindt het druktestrapport in de doos van de verdeler.

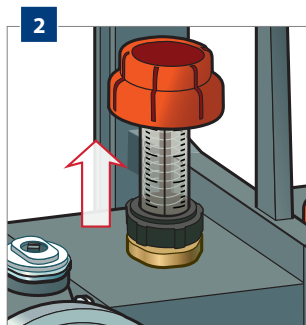
5. Inregelen

Stel het berekende debiet per groep in om een optimaal comfort te garanderen. Afhankelijk van de keuze die u maakte, gebeurt dat statisch of dynamisch.

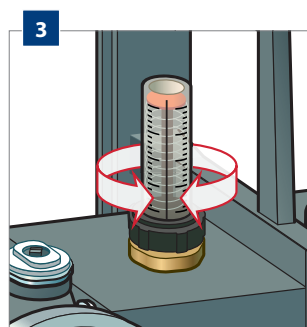
Statisch



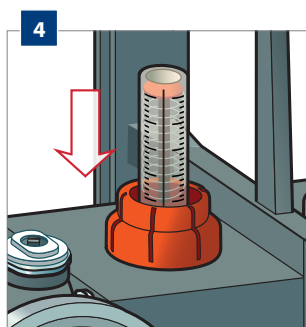
1 Open alle groepen en laat de installatie op normale bedrijfstoestand draaien.



2 Verwijder de rode vergrendelkap van de debietmeter.



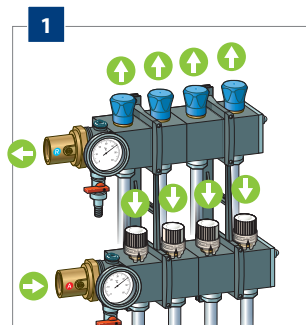
3 Stel het berekende debiet in door aan de zwarte wartel te draaien.



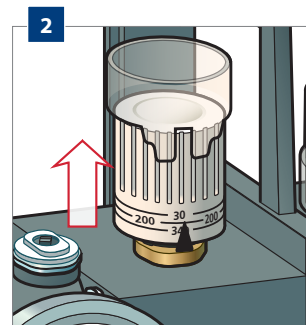
4 Monteer de vergrendelkap terug op de debietmeter om te vermijden dat de instelling gewijzigd wordt.

Herhaal stap 2 tot 4 voor alle groepen op de verdeler.

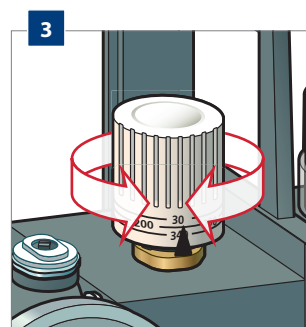
Dynamisch



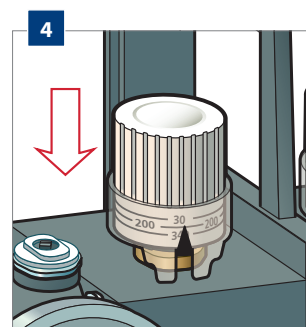
1 Open alle groepen en laat de installatie op normale bedrijfstoestand draaien.



2 Verwijder de doorzichtige vergrendelkap.



3 Stel het berekende debiet in door het handwiel op de juiste waarde te draaien.



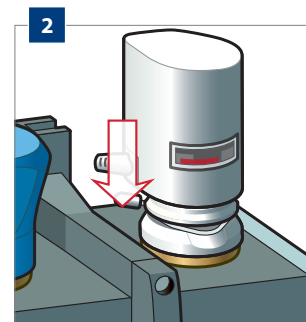
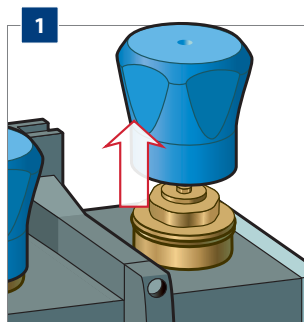
4 Plaats de vergrendelkap terug over het handwiel om te vermijden dat de instelling gewijzigd wordt.

Herhaal stap 2 tot 4 voor alle groepen op de verdeler.

Zonemotoren monteren (optioneel)

Optioneel kunt u zonemotoren monteren. In combinatie met een zoneregeling maken zonemotoren het mogelijk om de temperatuur in iedere ruimte afzonderlijk te regelen.

- 1** Verwijder het handwiel van het thermostaatventiel.
- 2** Monteer de zonemotor met de hand op het thermostaatventiel.



Tips & opmerkingen

Met welke veiligheidsvoorschriften moet u rekening houden, hoe kunt u uw verdeler gemakkelijk demonteren en wat kunt u doen bij storingen?

Veiligheidsvoorschriften

Lees deze handleiding voor u de verdeler in gebruik neemt.

- ▶ De verdeler dient te worden geïnstalleerd door een gekwalificeerde installateur.
- ▶ Het water in de verdeler kan oplopen tot 55°C. Voorkom daarom ten allen tijde direct contact met de huid.
- ▶ Henco is niet verantwoordelijk voor schade of ongevallen die voortkomen uit het niet volgen van deze handleiding.
- ▶ De verdeler is uitsluitend bestemd voor montage aan een wand met de bijgeleverde bouten en pluggen.
- ▶ Het is belangrijk om de juiste leidingen te gebruiken bij de installatie om een correcte werking van de verdeler te garanderen.

Tips bij het demonteren van de verdeler

Volg onderstaande stappen als u de verdeler demonteert.

- 1 Laat het water uit de verdeler.
- 2 Demonteer de aanvoer- en retourleidingen.
- 3 Schroef de verdeler van de wand.
- 4 Breng de verdeler naar het daarvoor voorziene verzamel- of recyclepunt.

Eerste hulp bij storingen

Storing	Oorzaak	Oplossing
De vloerverwarming wordt niet warm of geeft geen warmte.	De thermostaatventielen en/of debietmeters zijn gesloten.	Open de thermostaatventielen en/of debietmeters.
	De kogelafsluiter van de aanvoer- en/of retourverdeler is gesloten.	Open de kogelafsluiter(s).
	De cv-installatie staat niet aan.	Creëer warmtevraag in de cv-installatie.
Alle groepen staan geopend, maar er is weinig of geen debiet in de verdeler.	Er is teveel weerstand in het leidingcircuit. Mogelijke oorzaken zijn: <ol style="list-style-type: none">1. Te lange groepen2. Vervuiling in het systeem3. Foutieve montage	<ol style="list-style-type: none">1. Controleer of de maximumlengte van de groepen overschreden is.2. Spoel de installatie.3. Raadpleeg uw installateur.



HENCO Industries NV kan niet verantwoordelijk worden gesteld voor eventuele drukfouten.
De technische data in deze uitgave zijn voor verandering vatbaar en zijn aldus niet bindend.
Niets uit deze uitgave mag worden verveelvoudigd en/of openbaar gemaakt door middel van
druk, fotokopie, microfilm of welke andere wijze dan ook, zonder voorafgaande toestemming
van HENCO Industries NV.



MADE IN BELGIUM

Your Connection to Perfection

