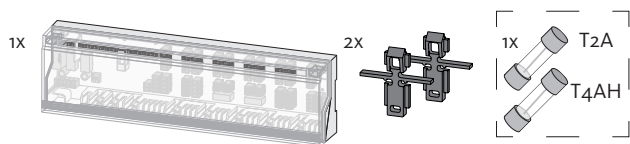


## 1 Lieferumfang



## 2 Zu dieser Anleitung

Bevor mit der Basis gearbeitet wird, ist diese Anleitung gründlich und vollständig zu lesen. Die Anleitung ist aufzubewahren und an nachfolgende Benutzer weiterzugeben.

Folgende Symbole zeigen

- eine Aufzählung,
- eine Warnung vor elektrischer Spannung,
- eine wichtige Information.

## 3 Sicherheit

### 3.1 Bestimmungsgemäße Verwendung

Die Basis dient,

- dem Aufbau einer Einzelraumregelung mit bis zu 6 Zonen (abhängig vom verwendeten Typ) für Heiz- und Kühlsysteme,
- dem Anschluss von bis zu 15 Stellantrieben und 10 Raumbediengeräten (abhängig vom verwendeten Typ),
- dem Anschluss von Stellantrieben mit dem Wirk Sinn NC (Normally closed) oder NO (Normally open), abhängig vom verwendeten Regler,
- dem Anschluss einer externen Schaltuhr,
- abhängig vom verwendeten Typ, dem Anschluss einer Pumpe oder einem Kessel, einem CO-Signalgeber, einem Temperaturbegrenzer oder Taupunktsensor,
- der ortsfesten Installation.

Jegliche andere Verwendung, Änderungen und Umbauten sind ausdrücklich untersagt und führen zu Gefahren, für die der Hersteller nicht haftet.

### 3.2 Sicherheitshinweise

Zum Vermeiden von Unfällen mit Personen- und Sachschäden sind alle Sicherheitshinweise in dieser Anleitung zu beachten.

### WARNUNG

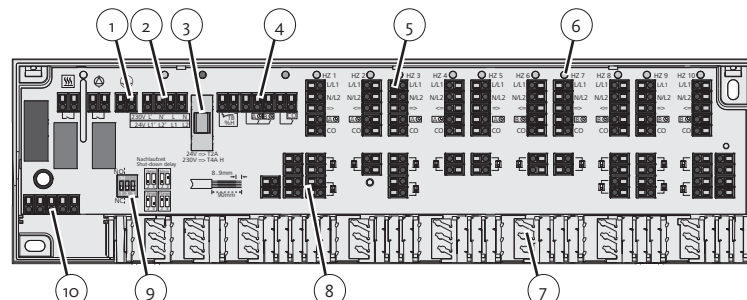
#### Lebensgefahr durch an der Basisstation anliegende elektrische Spannung!

- Vor dem Öffnen, Netzspannung ausschalten und gegen Wiedereinschalten sichern.
- Das Öffnen des Gerätes ist nur von einer autorisierten Fachkraft zulässig.
- Anliegende Fremdspannungen freischalten und gegen Wiedereinschalten sichern.
- Das Produkt nur in technisch einwandfreiem Zustand verwenden.
- Das Gerät nicht ohne Geräteabdeckung betreiben.
- Es dürfen keine Personen (einschließlich Kinder) mit eingeschränkten physischen, sensorischen oder geistigen Fähigkeiten, mangelnder Erfahrung oder mangelndem Wissen dieses Produkt benutzen oder daran arbeiten. Gegebenenfalls müssen diese Personen durch eine für ihre Sicherheit zuständige Person beaufsichtigt werden oder von ihr Anweisungen erhalten, wie das Produkt zu benutzen ist.
- Sicherstellen, dass keine Kinder mit dem Produkt spielen. Gegebenenfalls müssen Kinder beaufsichtigt werden.
- Im Notfall die gesamte Einzelraumregelung spannungsfrei schalten.

## 4 Geräteübersicht

### 4.1 Anschlüsse und Anzeigen

Nachfolgend wird die Vollausrüstung dargestellt. Je nach vorliegender Basis können einzelne Positionen entfallen.



- |   |   |
|---|---|
| 1 Schutzleiteranschluss (nur bei 230 V) | 7 Zugentlastung   |
| 2 Spannungsversorgung                   | 8 Anschluss Stellantriebe                                   |
| 3 Sicherung                             | 9 DIP-Schalter  |
| 4 Absenkanal externer Timer             | 10 Kontakte für Gehäuseabdeckung mit integrierter Systemuhr |
| 5 Anschluss Regler                      |   |
| 6 LEDs                                  |   |

### 4.2 Technische Daten

Betriebsspannung:	24V ±20 %, 50 Hz 230 V ±10 %, 50 Hz
Leistungsaufnahme:	24V: max. 30 VA / 230 V: max. 50 VA
Absicherung:	24V: T2A / 230V: T4AH
Anzahl Heizzonen:	6
Anschließbare Stellantriebe	A 20x05, A 21x05, A 40x05, A 41x05, AST 20x05, AST 21x05, AST 40x05, AST 41x05 max. 15 Antriebe
Typ	
6 Heizzonen:	
Für Stellantriebe abweichend zu oben genannten gilt	
Einschaltstrom pro Stellantrieb:	500 mA (bei 230 V)
Nennlast aller Antriebe:	max. 24 W (bei 24 V)
Pumpen-/Kesselsteuerung <sup>2</sup>	
Schaltleistung:	2 A, 200 VA induktiv
Einschaltverzögerung:	2 Min
Nachlaufzeit fest/einstellbar:	2 Min
Pumpenschutzfunktion:	14 Tage für 1 Min NC oder NO
Wirk Sinn:	
Umgebungstemperatur:	0 bis +50 °C
Lagertemperatur:	-20 bis +70 °C
Umgebungsfeuchtigkeit:	80 % nicht kondensierend
Temperatur Kugeldruckprüfung:	550 °C
Verschmutzungsgrad:	2
Bemessungsstoßspannung:	1500 V
ERP-Klasse nach EU 811/2013:	1=1 %
Schutzklasse:	24 V: III / 230V: II
Schutzart:	IP 20
Wirkungsweise:	Typ 1 / Typ 1.C
Abmessungen (H x L x T):	90 x 326,5 x 50 mm

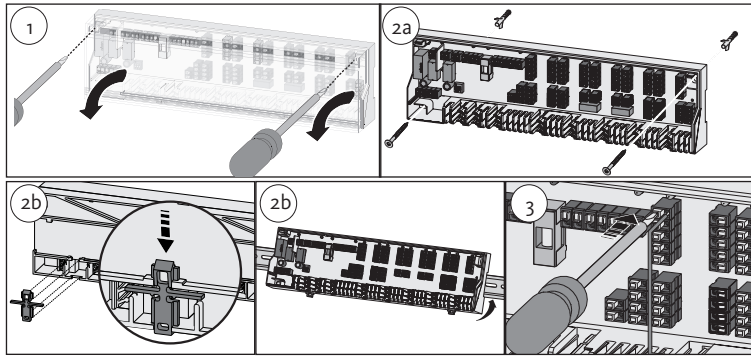
### 4.3 Konformität

Dieses Produkt ist mit dem CE-Zeichen gekennzeichnet und entspricht damit den Anforderungen aus den Richtlinien:

- 2004/108/EG mit Änderungen „Richtlinie des Rates zur Angleichung der Rechtsvorschriften der Mitgliedsstaaten über die elektromagnetische Verträglichkeit“
- 2006/95/EG mit Änderungen „Richtlinie des Rates zur Angleichung der Rechtsvorschriften der Mitgliedsstaaten betreffend elektrischer Betriebsmittel innerhalb bestimmter Spannungsgrenzen“
- 2011/65/EU „Richtlinie des Rates zur Beschränkung der Verwendung bestimmter gefährlicher Stoffe in Elektro- und Elektronikgeräten“

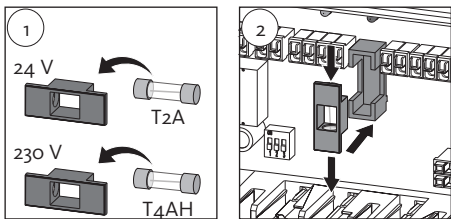
Für die Gesamtinstallation können weitergehende Schutzanforderungen bestehen, für deren Einhaltung der Installateur verantwortlich ist.

## 5 Montage



1. Die Abdeckung abnehmen.
2. Die Basis montieren. Bei einer Wandmontage abhängig von der Wandbeschaffenheit die Basis mit 2 Stück Ø 4 mm Schrauben und entsprechenden Dübeln befestigen. Bei einer Tragschienenmontage eine TS 35/7,5 verwenden.
3. Den elektrischen Anschluss herstellen.
4. Die Abdeckung montieren.

### 5.1 Sicherung auswählen und einlegen



Abhängig von der eingelegten Sicherung (im Lieferumfang enthalten), kann die CU-6ZONE an 24 V oder 230 V Spannungsquellen betrieben werden.

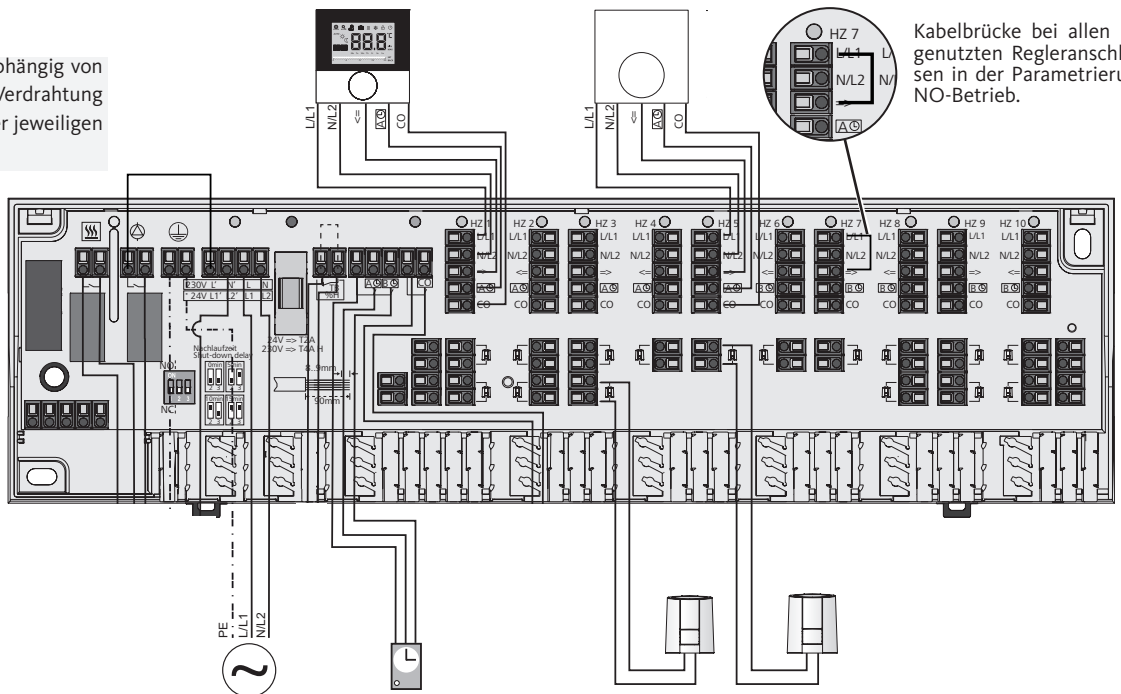
**i** Die verwendete Spannung ist auf dem Typenschild zu markieren.

## 6 Elektrischer Anschluss

Für den Anschluss der Spannungsversorgung müssen die Kabelquerschnitte mindestens 0,75 mm<sup>2</sup> bei 24 V oder 1,5 mm<sup>2</sup> bei 230 V betragen. Die Spannungsversorgung der 24 V-Version muss über einen Sicherheitstransformator gemäß EN 61558-2-6 oder einen Class II Transformator nach UL für Nordamerika erfolgen. Abhängig von der Spannungsversion der Basis besteht die Möglichkeit L1 und L2 bzw. L und N sowie den Schutzleiter über die Basis abzugreifen. An dem Kontakt TB/%H kann im NC-Betrieb ein Temperaturbegrenzer/Taupunktsensor angeschlossen werden, im NO-Betrieb ist eine Nutzung dieses Kontaktes nicht möglich. Wird dieser Kontakt nicht genutzt, muss er gebückt werden (Werkseitig vorgesehen). Sobald am Kontakt TB/%H ein Anschluss erfolgt, ist die Brücke zu entfernen. Der Temperaturbegrenzer/Taupunktsensor muss als Öffnerkontakt ausgeführt werden.

**i** Die Verdrahtung der Regler ist abhängig von der vorhandenen Basis. Für die Verdrahtung die Anleitung des Reglers bzw. der jeweiligen Komponente beachten.

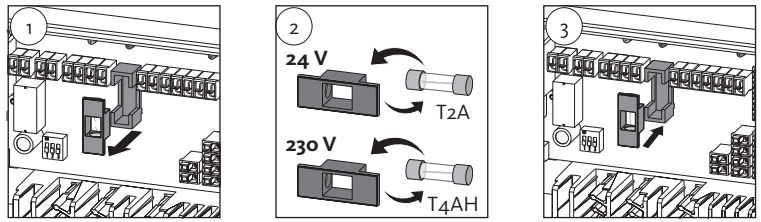
- Digitaler Regler
- Analoger Regler
- Stellantrieb
- Spannungsquelle
- Temperaturbegrenzer/Taupunktsensor
- Systemuhr



## 7 Wartung

### 7.1 Sicherung wechseln

- ⚠️ WARNUNG! Lebensgefahr durch elektrische Spannung**
- Vor dem Öffnen die Basis spannungsfrei schalten und gegen Wiedereinschalten sichern.
  - Anliegende Fremdspannungen freischalten und gegen versehentliches Wiedereinschalten sichern.



### 7.2 Reinigung

Zum Reinigen ein trockenes, lösmittelfreies, weiches Tuch verwenden.

## 8 Demontage

- ⚠️ WARNUNG! Lebensgefahr durch elektrische Spannung**
- Vor dem Öffnen die Basis spannungsfrei schalten und gegen Wiedereinschalten sichern.
  - Anliegende Fremdspannungen freischalten und gegen versehentliches Wiedereinschalten sichern.

- Die gesamte Anlage spannungsfrei schalten.
- Die Verkabelung zu allen extern verbundenen Komponenten lösen.
- Die Basis demontieren und ggf. ordnungsgemäß Entsorgen.

