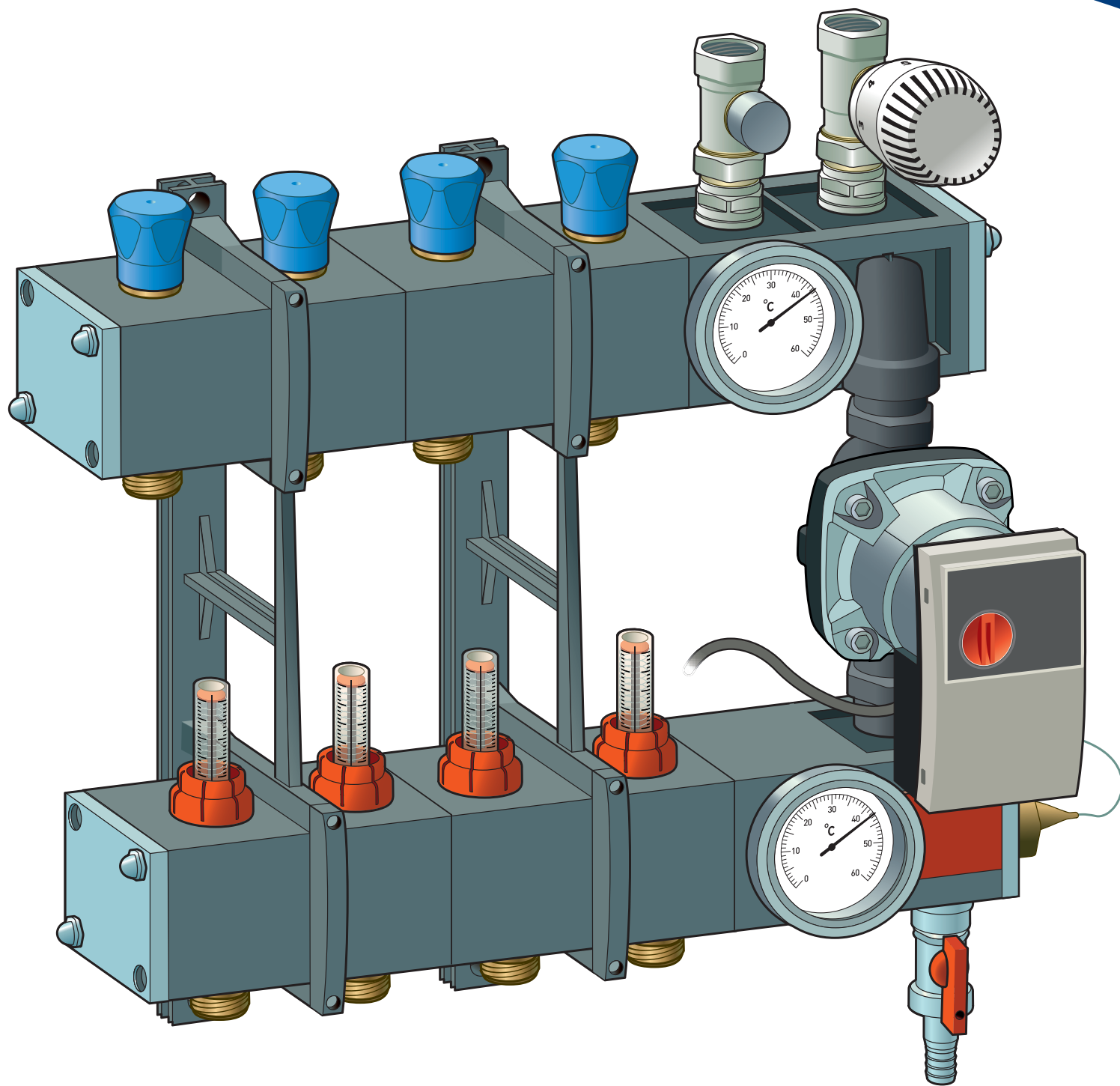


# HENCO INSTALLATIEHANDLEIDING COMPOSITIET VERDELER VOOR STADSVERWARMING



# Composiet verdeler voor stadsverwarming

## Introductie

De composiet verdeler voor stadsverwarming wordt gebruikt om het medium in installaties voor vloerverwarming en -koeling te verdelen. Deze serie verdelers is gemaakt van een speciaal composiet voor het gebruik in installaties met lage temperaturen.

## Twee modellen

De composiet verdeler voor stadsverwarming is leverbaar in twee modellen. Beide modellen zijn voorzien van een pompgroep, een thermostaatknop met capillair en een keerklep tussen de aanvoer en de retour. **Model Essent** wordt uitgebreid met een extra thermostatisch ventiel en een zonemotor. **Model Nuon/**

**Eneco** is voorzien van een RTL-knop op de retour (om de temperatuur te begrenzen) en een RTL-ventiel op de aanvoer (om het aantal liters water te begrenzen).

## Statische of dynamische inregeling

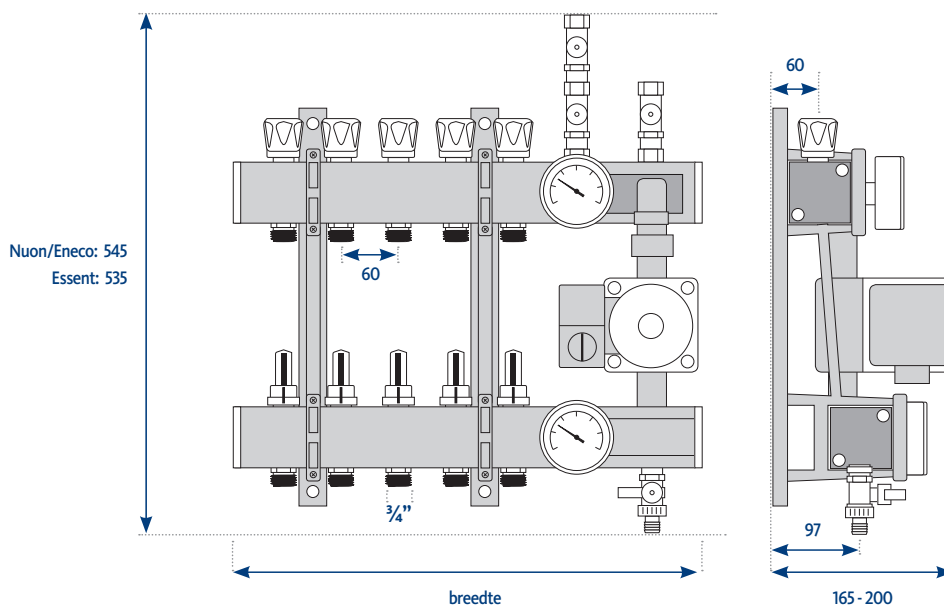
De verdelers kunnen in twee uitvoeringen voorgemonteerd worden. Bij de eerste uitvoering is het aanvoerverdeler uitgerust met debietmeters voor de **statische instelling** van de debiet, bij de tweede uitvoering is de aanvoerverdeler uitgerust met regelventielen voor een **dynamische instelling**. De overige componenten zijn in beide uitvoeringen identiek.

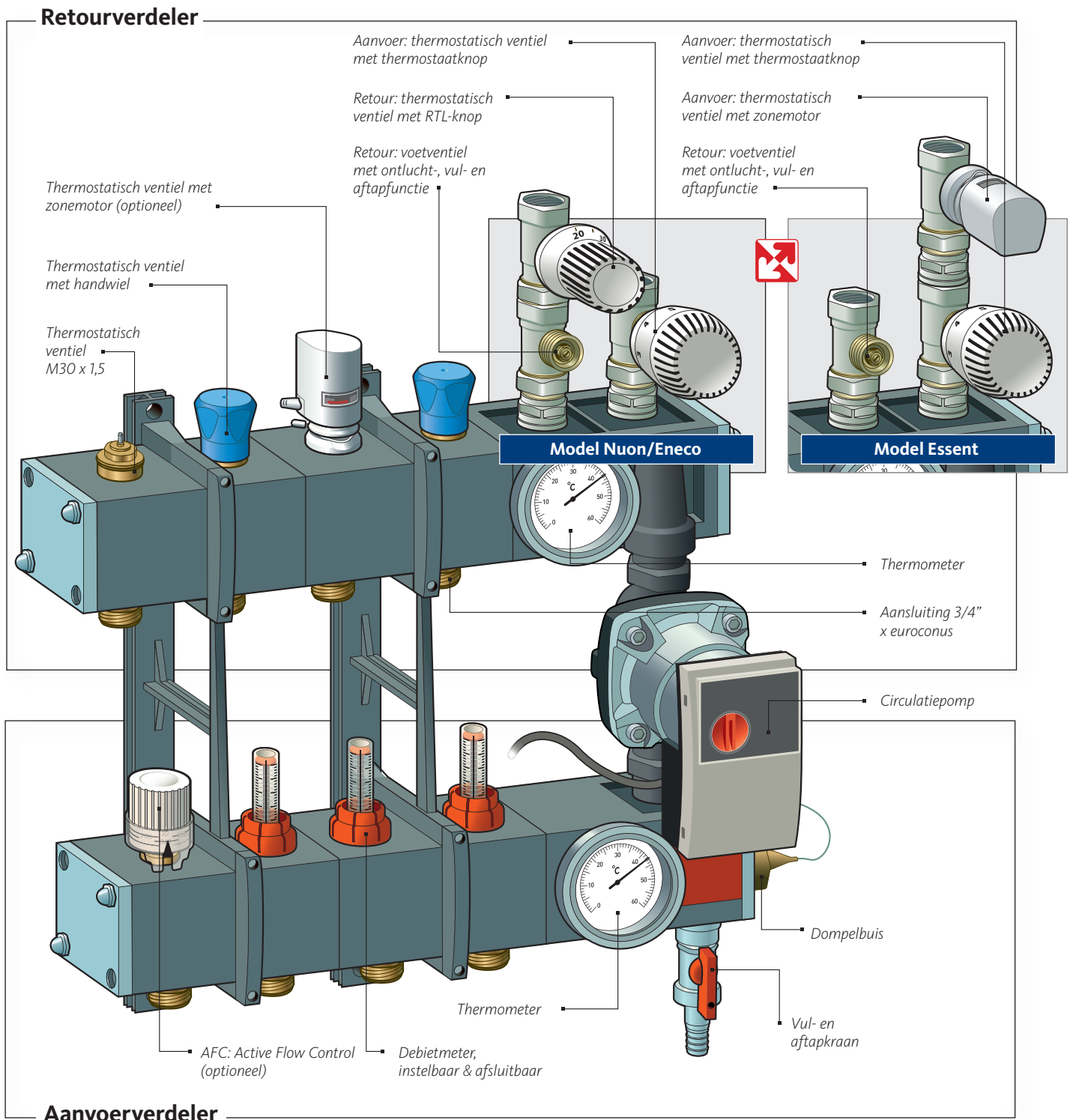
## Afmetingen

De **breedte** van de verdeler is afhankelijk van het aantal groepen.

De **diepte** van de verdeler is afhankelijk van het type pomp en varieert van 165 mm tot 200 mm.

Groepen	1	2	3	4	5	6	7	8	9	10	11	12	13	14	15	16
Breedte (mm)	225	285	345	405	465	525	585	645	705	765	825	885	945	1005	1065	1125





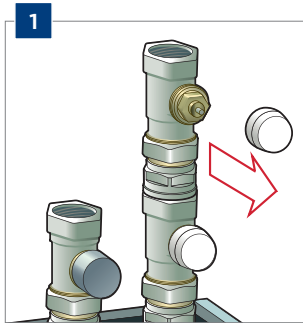
### Technische specificaties

Medium:	water of water-glycoloplossingen
Maximaal percentage glycol:	30%
Maximale werkdruk:	4 bar
Maximale testdruk met koud water:	6 bar
Temperatuurbereik:	5 - 55°C
Debietmeterschaal:	1 - 5 l/min
Thermometerschaal:	0 - 60°C
Aansluiting van de verdeler:	1" F
Aansluiting van de groepen:	3/4" M - euroconus
Centerafstand tussen de groepen:	60 mm

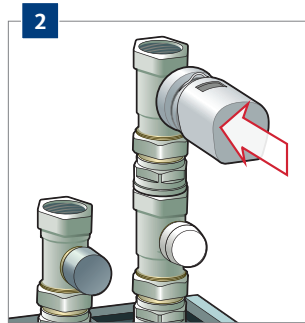
## 1. Monteren

Monteer de extra onderdelen op de verdeler en bevestig de verdeler aan de muur met de bijgeleverde bouten en pluggen.  
**Model Nuon/Eneco wordt gebruikt als voorbeeld, tenzij anders vermeld.**

### Model Essent



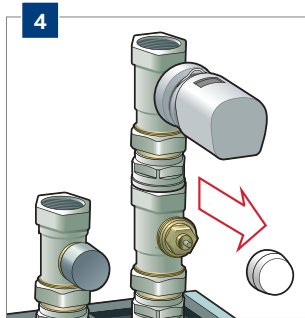
1 Verwijder het **beschermkapje** van het bovenste **thermostaatventiel**.



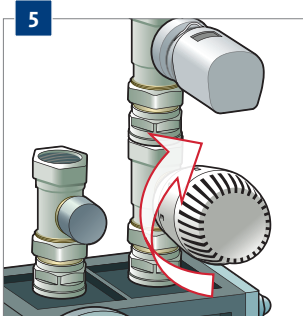
2 Monteer de **zonemotor** met de hand op het **thermostaatventiel**.



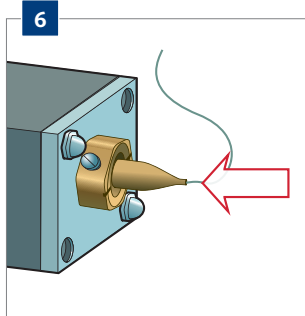
3 Verwijder het **klepje van de circulatiepomp** en voeg de draden van de **zonemotor** bij de draden van de stekker. Respecteer daarbij de kleuren: bruin bij L, blauw bij N.



4 Verwijder het **beschermkapje** van het onderste **thermostaatventiel**.



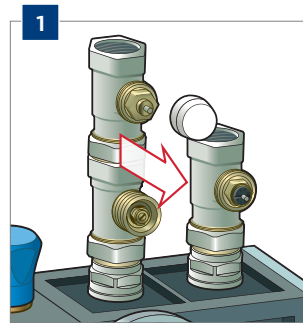
5 Draai de **thermostaatknop** op 6 en monteer hem met de hand op het **thermostaatventiel**.



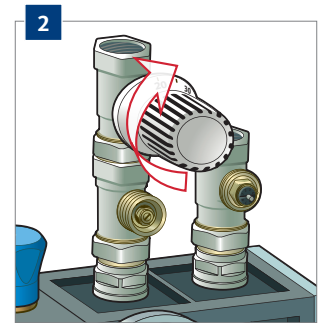
6 Monteer de **voeler** in de dempelbuis.

**Monteer de verdeler aan de muur.**

### Model Nuon/Eneco



1 Verwijder het **beschermkapje** van het **thermostaatventiel**.



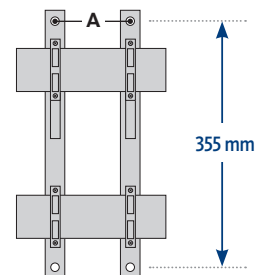
2 Draai de **RTL-knop** op 50, monteer hem met de hand op het **thermostaatventiel** en stel de knop in volgens de voorschriften van de stadsverwarmingleverancier.

**Monteer de verdeler aan de muur.**

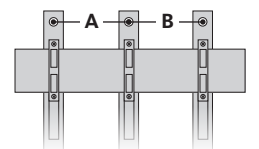
### Tussenafstand van de beugels

Het **aantal beugels** is afhankelijk van het aantal groepen op de verdeler. Afstand uitgedrukt in millimeter.

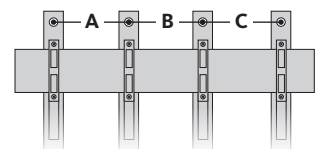
2 beugels	A (mm)
2-groeps	60
3-groeps	60
4-groeps	120
5-groeps	180
6-groeps	240
7-groeps	300
8-groeps	360
9-groeps	420
10-groeps	480



3 beugels	A	B
11-groeps	240	300
12-groeps	300	300
13-groeps	300	360
14-groeps	360	360
15-groeps	360	420
16-groeps	420	420
17-groeps	420	480
18-groeps	480	480

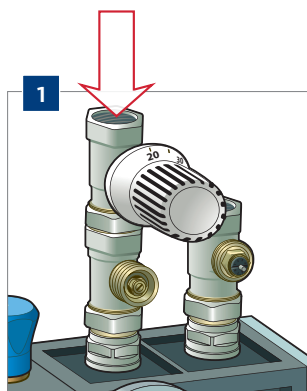


4 beugels	A	B	C
19-groeps	300	360	360
20-groeps	360	360	360

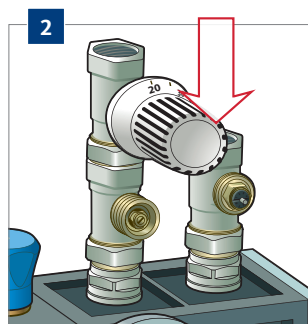


## 2. Aansluiten

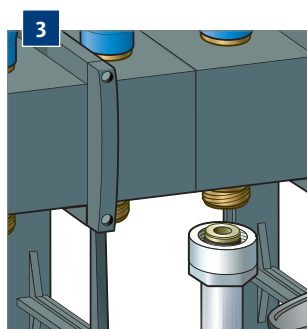
Sluit de aanvoer en retour van de stadsverwarming (primair) aan en bevestig de vloerverwarmingsleidingen (secundair).



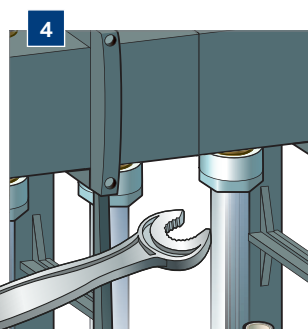
Sluit de **retourleiding** aan op het **retourventiel**.



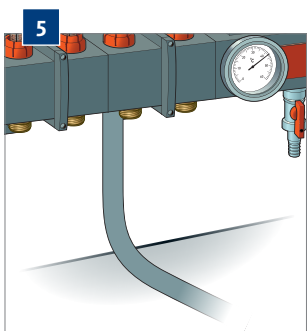
Sluit de **aanvoerleiding** aan op het **thermostaatventiel**.



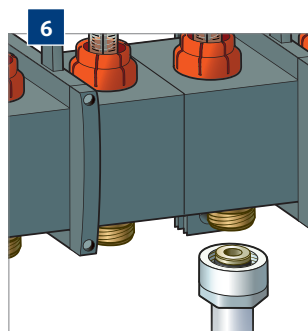
Sluit de **vloerverwarmingsleiding** aan op de **retourverdeler**.



Draai de **koppeling** vast met de meegeleverde kunststof **montagesleutel**.



**Plaats de leiding.** Vermijd spanning op de verdeler door een loodrechte, maar vloeiende bocht te maken.

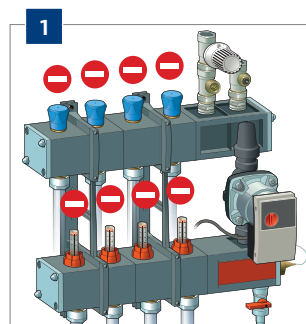


Knip het andere einde van de leiding op de **juiste lengte** af en sluit ze op dezelfde manier aan op de **aanvoerverdeler**.

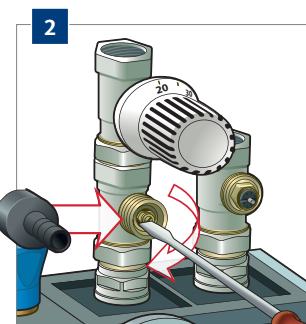
Herhaal stap 3 tot 6 voor alle groepen op de verdeler.

## 3. Vullen

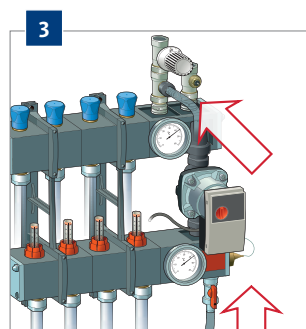
Vul de vloerverwarmingsleidingen.



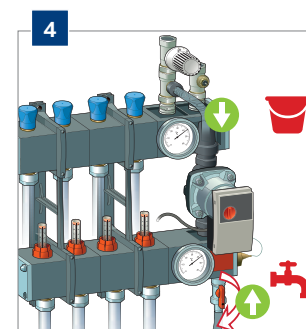
Sluit alle groepen. Draai de thermostaatknop op 0.



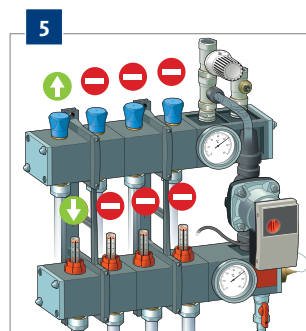
Sluit het **retourventiel** met een schroevendraaier en schroef de meegeleverde slangpilaar op het retourventiel.



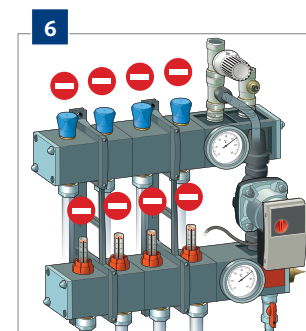
Sluit de **vulleiding** aan op de vul- en aftapkraan, en de **aftapleiding** op het retourventiel (primaire zijde).



Open de vul- en aftapkraan.



Vul de **eerste groep** door deze te openen. Zorg ervoor dat alle lucht uit de kring verwijderd wordt.

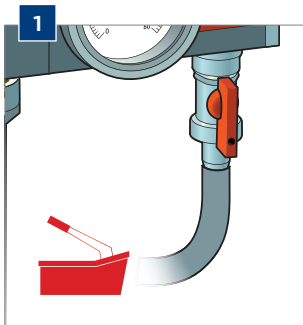


Sluit de **eerste groep**.

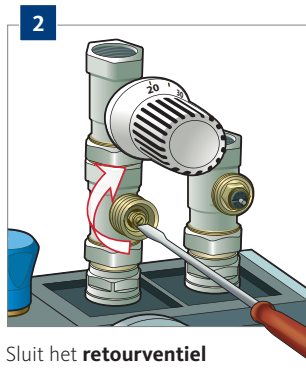
Herhaal stap 5 en 6 voor alle andere groepen.

## 4. Druktest

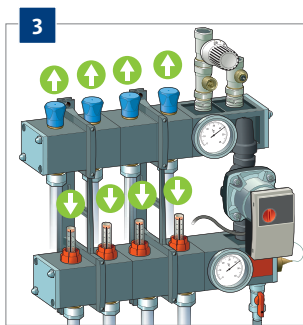
Breng het systeem op druk en vul het druktestrapport in.



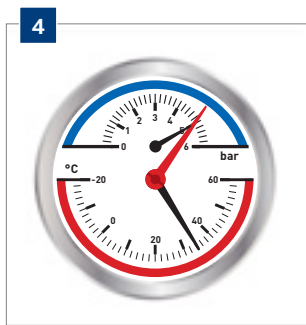
Sluit de **testpomp** aan op de **vul- en aftapkraan** van de aanvoerverdeler.



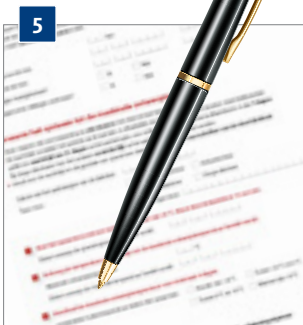
Sluit het **retourventiel** door het met een schroevendraaier dicht te draaien.



Open alle groepen.



Breng de verdeler op druk.  
Minimaal 4 bar, maximaal 6 bar  
(volgens norm NEN-EN 1264-4).



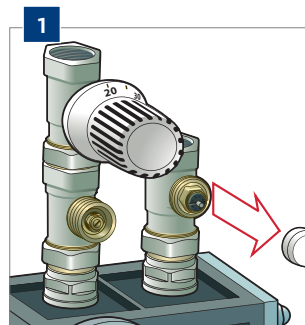
Bevestig de werkwijze en de afwezigheid van lekkages in het **druktestrapport**.

U vindt het druktestrapport in de doos van de verdeler.

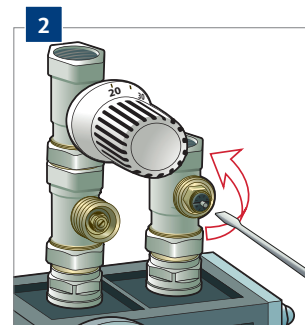
## 5. Inregelen

Stel het berekende debiet per groep in om een optimaal comfort te garanderen. Afhankelijk van de keuze die u maakte, gebeurt dat statisch of dynamisch.

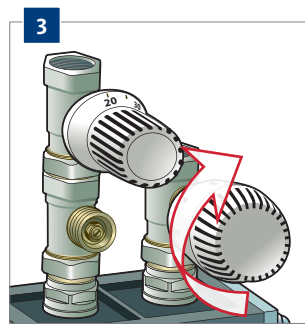
### Vorbereidende stap voor model Nuon/Eneco



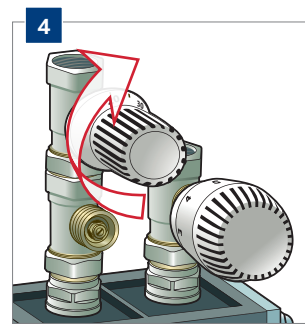
Verwijder het **beschermkapje** van het **thermostaatventiel**.



Draai het ventiel met een **schroevendraaier** op het berekende debiet. Raadpleeg de meegeleverde handleiding van het ventiel.



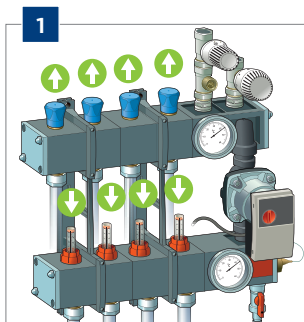
Draai de **thermostaatknop** op 6 en monteer hem met de hand op het **thermostaatventiel**.



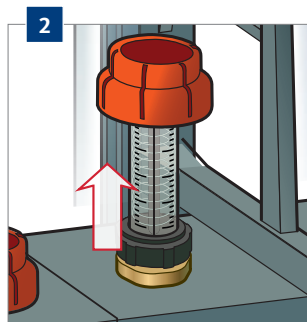
Stel de **RTL-knop** in volgens de voorschriften van de stadsverwarmingleverancier. Begrens de retourtemperatuur door de knop op de juiste waarde te draaien en vergrendel de waarde(n) door middel van de twee pinnetjes.

Stel nu het berekende debiet statisch of dynamisch in.

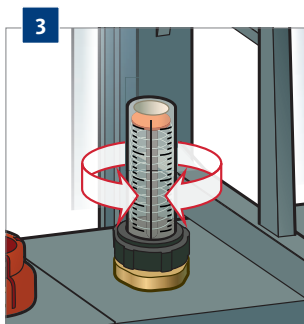
## Statisch



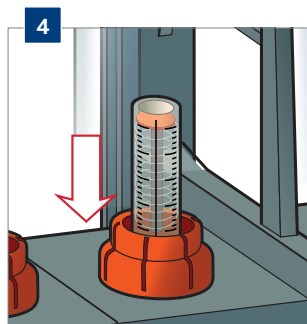
**1** Open alle groepen en laat de installatie op normale bedrijfs-toestand draaien.



**2** Verwijder de rode vergrendelkap van de debietmeter.



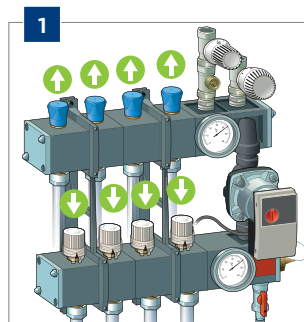
**3** Stel het berekende debiet in door aan de zwarte wartel te draaien.



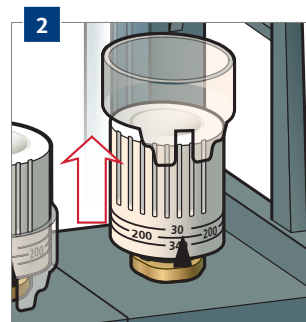
**4** Monteer de vergrendelkap terug op de debietmeter om te vermijden dat de instelling gewijzigd wordt.

Herhaal stap 2 tot 4 voor alle groepen op de verdeler.

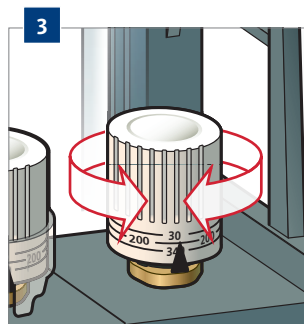
## Dynamisch



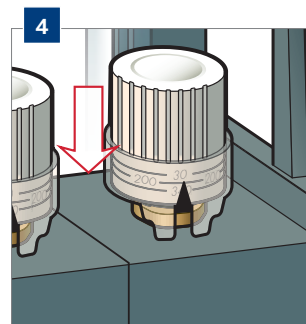
**1** Open alle groepen en laat de installatie op normale bedrijfs-toestand draaien.



**2** Verwijder de doorzichtige vergrendelkap.



**3** Stel het berekende debiet in door het handwiel op de juiste waarde te draaien.



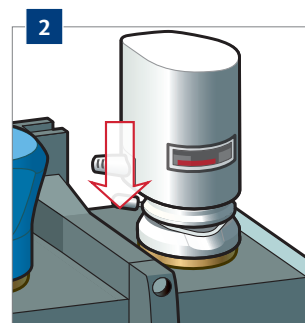
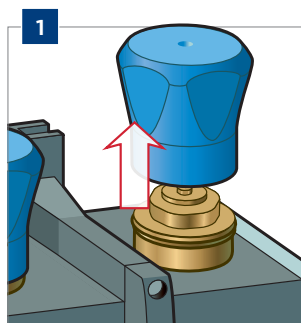
**4** Plaats de vergrendelkap terug over het handwiel om te vermijden dat de instelling gewijzigd wordt.

Herhaal stap 2 tot 4 voor alle groepen op de verdeler.

### Zonemotoren monteren (optioneel)

Optioneel kunt u zonemotoren monteren. In combinatie met een zoneregeling maken zonemotoren het mogelijk om de temperatuur in iedere ruimte afzonderlijk te regelen.

- 1** Verwijder het handwiel van het thermostaatventiel.
- 2** Monteer de zonemotor met de hand op het thermostaatventiel.



# Tips & opmerkingen

## Algemene veiligheidsvoorschriften

- Lees deze handleiding voor u de verdeler in gebruik neemt.
- De verdeler dient te worden geïnstalleerd door een gekwalificeerde installateur.
- Het water in de verdeler kan oplopen tot 55°C. Voorkom daarom ten allen tijde direct contact met de huid.
- Wij zijn niet verantwoordelijk voor schade of ongevallen die voortkomen uit het niet volgen van deze handleiding.
- De verdeler is uitsluitend bestemd voor montage aan een wand met de bijgeleverde bouten en pluggen.
- Het is belangrijk om de juiste leidingen te gebruiken bij de installatie om een correcte werking van de verdeler te garanderen.

## Tips bij het demonteren van de verdeler

Volg onderstaande stappen als u de verdeler demonteert.

- 1 Laat het water uit de verdeler.
- 2 Demonteer de aanvoer- en retourleidingen.
- 3 Schroef de verdeler van de wand.
- 4 Breng de verdeler na het demonteren naar het daarvoor voorziene verzamel- of recyclepunt

## Eerste hulp bij storingen

Storing	Oorzaak	Oplossing
<b>De vloerverwarming wordt niet warm of geeft geen warmte.</b>	De thermostaatventielen en/of debietmeters zijn gesloten.	Open de thermostaatventielen en/of flowmeters.
	Het aanvoer- en/of retourventiel is gesloten.	Open het aanvoer- en/of retourventiel.
<b>Alle groepen staan geopend, maar er is weinig of geen debiet in de verdeler.</b>	Er is teveel weerstand in het leidingcircuit. Mogelijke oorzaken zijn: 1. Te lange groepen 2. Vervuiling in het systeem 3. Foutieve montage	1. Controleer of de maximumlengte van de groepen overschreden is. 2. Spoel de installatie. 3. Raadpleeg uw installateur.



HENCO Industries NV kan niet verantwoordelijk worden gesteld voor eventuele drukfouten. De technische data in deze uitgave zijn voor verandering vatbaar en zijn aldus niet bindend. Niets uit deze uitgave mag worden verveelvoudigd en/of openbaar gemaakt door middel van druk, fotokopie, microfilm of welke andere wijze dan ook, zonder voorafgaande toestemming van HENCO Industries NV.



Your Connection to Perfection

